



ESTADO DO RIO GRANDE DO SUL  
**PREFEITURA MUNICIPAL DE PINHEIRO MACHADO**  
**Setor de Licitações**

---

**EDITAL DE LICITAÇÃO**

TOMADA DE PREÇOS Nº **089/2023** – PROCESSO Nº **089/2023**  
ABERTURA DA PROPOSTA: **17/04/2023** – HORÁRIO: **11:00h**

**Local:** Setor de Licitações, Rua Nico de Oliveira, nº 763 – Pinheiro Machado/RS.

**Valor Total Máximo da Contratação:** R\$ **175.923,75** (cento e setenta e cinco mil novecentos e vinte e três reais com setenta e cinco centavos).

**Área Fiscalizadora:** Setor de Engenharia da Prefeitura de Pinheiro Machado/RS.

### **1. PREÂMBULO**

**1.1.** O PREFEITO DE PINHEIRO MACHADO/RS, no uso de suas atribuições legais e de conformidade com a Lei nº 8.666/93, TORNA PÚBLICO para conhecimento dos interessados, que as **11h** (onze horas) do dia **17 de abril de 2023**, no Setor de Licitações desta Prefeitura, localizada na Rua Nico de Oliveira, nº 763, se reunirá a Comissão de Licitações, designada por Portaria, com a finalidade de receber documentos de habilitação e propostas, da Tomada de Preço nº **089/2023**, do tipo **MENOR PREÇO GLOBAL**, visando a contratação de empresa para a construção de **Pista de Caminhada em Concreto** com área de **3.184,65 m<sup>2</sup>** (**três mil cento e oitenta e quatro metros e sessenta e cinco centímetros quadrados**), localizada na **Av. Protásio Alves**, conforme projetos, memoriais descritivos, cronograma físico-financeiro, planilhas de orçamentos que são partes integrantes deste Edital.

Poderão participar as empresas do ramo pertinente ao objeto ora licitado, cadastradas no Município, ou que apresentarem toda documentação necessária para cadastro até o dia fixado neste Edital.

**1.2.** O prazo para o recebimento dos envelopes nº **01 “DOCUMENTAÇÃO”** e nº **02 “PROPOSTA DE PREÇOS”** será até as **11h** do dia **17/04/2023** no Setor de Licitações, localizado na Sede da Prefeitura.

**1.3.** O início da abertura do **ENVELOPE Nº 01 – “DOCUMENTAÇÃO”** dar-se-á às **11h01min** do dia e local supra citado.

**1.4.** A abertura do envelope nº **02 – “PROPOSTA DE PREÇOS”**, dar-se-á no mesmo dia e local, ficando condicionada à habilitação e/ou a desistência expressa de interposição de recursos de todos os participantes, conforme determina o Inciso III, do Artigo 43, da Lei Federal nº 8.666/93 e suas atualizações.

### **2. DO SUPORTE LEGAL**

**2.1.** A presente licitação será regida pela Lei Federal nº 8.666/93 e suas posteriores atualizações, Lei Complementar nº 123/2006, Lei Complementar 147/2014 e suas alterações posteriores.

### **3. DO OBJETO**

**3.1.** Contratação de empresa, em regime de EMPREITADA GLOBAL – MÃO DE OBRA E MATERIAL, para a construção de **Pista de Caminhada em Concreto** com área de **3.184,65 m<sup>2</sup>** (**três mil cento e oitenta e quatro metros e sessenta e cinco centímetros quadrados**), localizada na **Av. Protásio Alves**, conforme projetos, memoriais descritivos, cronograma físico-financeiro, planilhas de orçamentos que são partes integrantes deste Edital.

**3.2.** Os projetos básico e executivo, com todas as suas partes, planta baixa, memorial descritivo e demais especificações, o cronograma físico-financeiro de obra, os orçamentos estimados detalhados em planilhas de quantitativos e preços unitários, e que constituem este Edital, poderão ser obtidos e/ou examinados no site **[www.pinheiomachado.rs.gov.br](http://www.pinheiomachado.rs.gov.br)** ou na Prefeitura de Pinheiro Machado/RS no Setor de Licitações.



**ESTADO DO RIO GRANDE DO SUL**  
**PREFEITURA MUNICIPAL DE PINHEIRO MACHADO**  
**Setor de Licitações**

---

#### **4. DO PRAZO DE EXECUÇÃO DAS OBRAS**

**4.1.** O prazo de execução da obra será de **até 04 (quatro) meses**, contados da data da autorização formal de Início de Obra, após a assinatura do contrato.

#### **5. DAS CONDIÇÕES ESPECÍFICAS**

**5.1.** Todos os funcionários utilizados na execução dos serviços deverão possuir Equipamentos de Proteção Individual – EPIs, exigidos pela legislação trabalhista, não respondendo ao Município por quaisquer ônus decorrentes de acidentes de trabalho que por ventura possam ocorrer.

#### **6. DA VIGÊNCIA CONTRATUAL**

**6.1.** A vigência do contrato a ser firmado com a LICITANTE VENCEDORA será de **12 (doze) meses**, contados a partir da data da Ordem de Início de Obra, após a assinatura do Contrato, podendo ser prorrogado, respeitadas as determinações do Artigo 57, seus Incisos e Parágrafos, da Lei Federal nº 8.666/93 e suas posteriores atualizações.

#### **7. DAS CONDIÇÕES E RESTRIÇÕES DE PARTICIPAÇÃO**

##### **7.1. CONDIÇÕES:**

**7.1.1.** Esta licitação está aberta a todas as empresas que se enquadrem no ramo de atividades pertinentes ao objeto desta Tomada de Preços, e que atendam às condições exigidas no presente Edital e satisfaçam as exigências legais.

##### **7.2. RESTRIÇÕES:**

**7.2.1.** Aplica-se às presentes restrições, no que couber, o disposto no Artigo 9º, seus Incisos e Parágrafos, da Lei Federal nº 8.666/93 e suas posteriores atualizações, bem como constituem impedimentos à participação na presente licitação:

- a)** Suspensão do direito de licitar pela Prefeitura de PINHEIRO MACHADO/RS ou por outro órgão da Administração Pública, no prazo e nas condições do impedimento;
- b)** Atuar em ramo divergente de atividade relacionada ao objeto deste Edital;
- c)** Ter sido declarada como inidônea pelo MUNICÍPIO DE PINHEIRO MACHADO/RS, ou outro órgão ou entidade da Administração Pública;
- d)** Estar em regime de concordata, em processo de falência ou em processo de recuperação judicial, sob concurso de credores, em dissolução ou em liquidação;
- e)** A reunião de empresas em consórcio, ainda que controladoras, coligadas ou subsidiárias entre si;
- f)** Ser servidor de qualquer órgão ou entidade vinculada ao Município de Pinheiro Machado/RS, bem assim a empresa da qual tal servidor seja sócio, dirigente ou responsável técnico;
- g)** Ter contrato rescindido com Órgão da Administração Pública direta ou indireta, por inadimplência.

#### **8. DO PROCEDIMENTO LICITATÓRIO**

**8.1.** Os envelopes lacrados da documentação e da proposta financeira, serão abertos, em sessão pública, na data e hora mencionadas neste Edital (item 1), pela Comissão Permanente de Licitações – CPL, a qual procederá à abertura do **Envelope nº 01**, examinando e rubricando as folhas.

**8.2.** Depois de examinados pela CPL, os documentos serão franqueados aos representantes qualificados das licitantes, que poderão examiná-los, rubricá-los e fazer observações e/ou impugnações.

**8.3.** Tais observações e/ou impugnações serão devidamente registradas em Ata, reservando-se, no entanto, à CPL, o direito de levá-las ou não em consideração.



**ESTADO DO RIO GRANDE DO SUL**  
**PREFEITURA MUNICIPAL DE PINHEIRO MACHADO**  
**Setor de Licitações**

---

**8.4.** Depois disso, a CPL estabelecerá a data da sessão pública, que poderá ser no mesmo dia, quando informará sobre a habilitação preliminar das licitantes.

**8.5.** Havendo a renúncia expressa de todas as licitantes quanto ao prazo recursal, ou decorrido este prazo sem interposição de recursos, a CPL poderá proceder à abertura do **Envelope nº 02** das empresas consideradas habilitadas.

**8.6.** Satisfeitas às exigências legais, as propostas serão abertas e dar-se-á vista às licitantes, devendo todas as folhas ser rubricadas pela CPL e pelos representantes das empresas presentes.

**8.7.** No que concerne às propostas poderão os licitantes presentes manifestar-se, mediante registro em Ata de observações e/ou impugnações, as quais a CPL se reserva o direito de examinar, levando-as ou não em consideração.

**8.8.** Em hipótese alguma, será admitida qualquer alteração e/ou inclusão no conteúdo dos documentos de habilitação ou da proposta de preços.

**8.9.** O envelope de proposta financeira, que, por qualquer motivo, não seja aberto pela CPL, ficará em poder do Departamento de Licitações, pelo prazo de **30 (trinta) dias**, contado da homologação da licitação, devendo a licitante retirá-lo após aquele período, no prazo de **05 (cinco) dias úteis**, sob pena de inutilização.

## **9. DO LOCAL, DIA E HORÁRIO DA ABERTURA DOS ENVELOPES E DO CADASTRAMENTO DAS EMPRESAS JUNTO AO MUNICÍPIO**

**9.1.** Os envelopes deverão ser entregues na Prefeitura, Setor de Licitações, sito na Rua Nico de Oliveira, nº 763, os quais serão abertos em **17/04/2023**, as **11:00h**.

**9.2.** A abertura dos envelopes ocorrerá no prédio da Prefeitura de Pinheiro Machado/RS, **Setor de Licitações**.

**9.3.** Para efeitos de cadastramento neste Município, os interessados deverão apresentar até o dia **14/04/2023**, os seguintes documentos:

- a)** Registro comercial, em caso de empresa individual;
- b)** Ato constitutivo, estatuto ou contrato social em vigor, devidamente registrado, em se tratando de sociedades comerciais e, no caso de sociedades por ações, acompanhadas de documentos de eleição de seus administradores;
- c)** Decreto de autorização, em se tratando de empresa ou sociedade estrangeira em funcionamento no País, e ato de registro ou autorização para o funcionamento, expedida pelo órgão competente, quando a atividade assim exigir.
- d)** Cédula de identidade dos diretores;
- e)** Prova de regularidade com a fazenda Nacional (negativa expedida pela Procuradoria Geral da Fazenda Nacional e Negativa expedida pela Secretaria da Receita Federal), Fazenda Estadual e Municipal, sendo a última do domicílio ou sede da licitante;
- f)** Prova da inscrição no cadastro de Contribuinte Estadual ou Municipal, se houver relativo ao domicílio ou Sede do licitante, pertinente ao seu ramo de atividade e compatível com o objeto contratual;
- g)** Prova de inscrição no Cadastro Nacional de Pessoas Jurídicas (CNPJ), compatível com o objeto da licitação;
- h)** Prova de regularidade com o FGTS;
- i)** Certidão Negativa de Débitos Trabalhistas – CNDT
- j)** Certidão negativa da matéria falimentar, concordatária, recuperação judicial e extrajudicial expedida pelo distribuidor da sede do licitante, com data **não superior a 30 (trinta) dias**, contados da data de emissão da mesma.



**ESTADO DO RIO GRANDE DO SUL**  
**PREFEITURA MUNICIPAL DE PINHEIRO MACHADO**  
**Setor de Licitações**

---

## **10. DA APRESENTAÇÃO DOS ENVELOPES “DOCUMENTAÇÃO” E “PROPOSTA DE PREÇOS”**

**10.1.** No dia, hora e local, indicados no preâmbulo deste Edital, as LICITANTES deverão apresentar junto ao expediente do Setor de Licitações, da PREFEITURA, simultaneamente, a documentação concernente à habilitação, classificação e à proposta de preços, em **02 (dois) envelopes distintos**, devidamente lacrados, contendo externamente, os seguintes dizeres:

AO MUNICÍPIO DE PINHEIRO MACHADO/RS  
EDITAL Nº **089/2023** – TOMADA DE PREÇOS  
**ENVELOPE Nº 01 – DOCUMENTAÇÃO**  
PROPONENTE (RAZÃO SOCIAL E CNPJ)

AO MUNICÍPIO DE PINHEIRO MACHADO/RS  
EDITAL Nº **089/2023** – TOMADA DE PREÇOS  
**ENVELOPE Nº 02 – PROPOSTA FINANCEIRA**  
PROPONENTE (RAZÃO SOCIAL E CNPJ)

## **11. CREDENCIAMENTO**

**11.1.** Se as LICITANTES enviarem representantes que não sejam sócios-gerentes ou diretores, faz-se necessário o credenciamento escrito em papel timbrado com firma reconhecida (Anexo IV) ou instrumento público (Procuração), com menção expressa de que lhes conferem amplos poderes, inclusive para recebimento de intimações e decisão sobre a desistência ou não de recursos contra a habilitação ou inabilitação.

**11.2.** A não apresentação do credenciamento não implica na inabilitação das LICITANTES, mas as impede de manifestar-se e discordar das decisões tomadas pela Comissão Permanente de Licitação – CPL na sessão de abertura dos envelopes.

**11.3.** Caso as LICITANTES não pretendam enviar pessoas credenciadas ou procuradores, conforme o item 11.1, para representá-las na abertura dos envelopes, as mesmas poderão apresentar declaração em impresso timbrado e firmado por seu representante legal, com firma reconhecida, de que desistem formalmente de qualquer recurso contra sua inabilitação ou contra a habilitação das demais LICITANTES.

**11.4.** Os documentos referidos nos itens 11.1 e 11.3 deverão ser apresentados fora do **Envelope nº 01 – DOCUMENTAÇÃO**.

**11.5.** Se representada diretamente, por meio de dirigente, proprietário, sócio ou assemelhado, deverá apresentar, fora do **Envelope nº 01 – Documentação**:

- a) Cópia do respectivo Estatuto ou Contrato Social em vigor, devidamente registrado;
- b) Documento de eleição de seus administradores, em se tratando de sociedade comercial ou de sociedade por ações;
- c) Inscrição do ato constitutivo, acompanhado da prova de diretoria em exercício, no caso de sociedade civil;
- d) Decreto de autorização, no qual estejam expressos seus poderes para exercer direitos e assumir obrigações em decorrência de tal investidura e para prática de todos os demais atos inerentes ao certame, em se tratando de empresa ou sociedade estrangeira em funcionamento no País;
- e) Registro comercial, se empresa individual;
- f) Cópia do documento de identidade ou carteira de motorista (acompanhada da original ou autenticada).

**11.6.** Se representada por Procurador, deverá apresentar, fora do **Envelope nº 01 – Documentação**:



**ESTADO DO RIO GRANDE DO SUL**  
**PREFEITURA MUNICIPAL DE PINHEIRO MACHADO**  
**Setor de Licitações**

---

**a)** Instrumento público ou particular de procuração, este com a firma do outorgante reconhecida, em que constem os requisitos mínimos previstos no Art. 654, § 1º, do Código Civil, em especial o nome da empresa outorgante e de todas as pessoas com poderes para a outorga de procuração, o nome do outorgado e a indicação de amplos poderes para assinar e receber documentos perante a Administração Municipal, com referência expressa a presente licitação, inclusive para recebimento de intimações e poderes para desistir de recursos contra habilitação ou inabilitação, classificação ou desclassificação.

**b)** Cópia do documento de identidade ou carteira de motorista do outorgante e do outorgado.

**11.7.** A falta da procuração e/ou dos documentos de identificação descritos neste Edital não implica em inabilitação do licitante ou desclassificação das propostas. Contudo, o licitante ficará sem representante perante a CPL, não podendo se manifestar, rubricar documentos, bem como praticar os demais atos de um mandatário.

**11.8.** Somente será admitida a participação de um único representante do licitante na sessão de abertura. As demais pessoas presentes não poderão pronunciar-se, exceto os membros da Comissão de licitação e os Técnicos (Assessoramento Técnico).

**11.9.** A inversão dos documentos no interior dos envelopes, ou seja, a colocação da proposta comercial no envelope dos documentos de habilitação e vice-versa, acarretará exclusão sumária da licitante do certame.

## **12. DA HABILITAÇÃO:**

**12.1.** Dentro do **Envelope nº 01 – DOCUMENTAÇÃO**, deverão estar contidos, obrigatoriamente, sob pena de inabilitação, os documentos a seguir relacionados:

**I.** Declaração de idoneidade e de inexistência de fatos impeditivos à participação da empresa no certame, conforme Anexo III;

**II.** Declaração de desistência do prazo recursal, se considerada habilitada, referente à fase da habilitação e a fase da proposta financeira (ITEM OPCIONAL). Serve somente para agilizar o andamento da licitação, caso a empresa não se faça representar no ato de abertura dos envelopes;

**III.** Certificado de Registro Cadastral emitido pelo Município de Pinheiro Machado/RS.

**12.1.1.** Somente serão habilitadas as licitantes que apresentarem, além de toda a documentação exigida, ramo pertinente ao objeto desta licitação no seu objeto social.

### **12.1.2. DA DOCUMENTAÇÃO RELATIVA À QUALIFICAÇÃO TÉCNICA**

**a)** Prova de que a empresa licitante possui registro no Conselho Regional de Engenharia e Agronomia (CREA) ou no conselho Regional de Arquitetura e Urbanismo (CAU), do Estado sede da empresa, conforme disposto no Art. 30, I, da Lei nº 8.666/93;

**b)** Prova de que a empresa licitante possui no seu quadro permanente, profissional de nível superior, detentor de atestado de responsabilidade técnica por execução de obras de complexidade tecnológica operacional equivalente ou superior ao objeto desta licitação, devidamente atestado e registrado pelo CREA/CAU:

**b.1)** Deverá ser juntada a Certidão de Acervo Técnico emitida pelo CREA/CAU:

**b.1.2)** A comprovação de vinculação do profissional detentor do acervo Técnico deverá atender um dos seguintes requisitos:

**I – Empregado:** cópia da ficha ou livro de registro de empregado, ou ainda, cópia atualizada da Carteira de Trabalho e Previdência Social – CTPS;

**II – Sócio:** Contrato Social, devidamente registrado no órgão competente;



**ESTADO DO RIO GRANDE DO SUL**  
**PREFEITURA MUNICIPAL DE PINHEIRO MACHADO**  
**Setor de Licitações**

---

**III – Diretor:** cópia do Contrato Social, em se tratando de firma Individual ou limitada, ou cópia da ata de eleição devidamente publicada na imprensa, em se tratando de sociedade anônima;

**IV – Responsável Técnico:** cópia da Certidão expedida pelo Conselho de Classe competente da Sede ou Filial da Licitante, onde conste o registro do profissional como Responsável Técnico.

**c) 01 (um) Atestado de Capacidade Técnica,** fornecido por pessoa jurídica de direito público ou privado, devidamente registrado no CREA/CAU, que comprove ter a licitante (pessoa jurídica) construído obra nova similar e compatível com o objeto desta licitação, com bom desempenho, não podendo haver subdivisão das parcelas de maior relevância especificadas a seguir, para fins deste procedimento, conforme disciplina o Artigo 30; §§ 2º e 3º, da Lei nº 8.666/93.

**c.1) O Atestado de Capacidade Técnica** deverá conter, obrigatoriamente, na chancela do CREA/CAU, a ART de Engenheiro, como responsável técnico da empresa.

**c.1.1)** Comprovação, na hipótese de o responsável técnico constante no atestado relativo ao subitem 12.1.2., alínea c, não mais pertencer aos quadros da licitante, de que possui em seu quadro permanente, na data prevista para a entrega da proposta, profissional(is) de nível superior, detentor(es) de atestado(s) de responsabilidade técnica por execução de obra de características semelhantes às parcelas de maior relevância constantes no subitem acima, devidamente registrados no CREA/CAU da região competente; a comprovação do vínculo poderá ser feita por meio de carteira de trabalho ou folha de registro de empregados ou outro meio legal que comprove essa situação permanente ou, em caso de sócio ou diretor, por meio do contrato social.

**c.2)** Não será aceito atestado de obra inacabada ou executada parcialmente.

**c.3)** A licitante deverá, para o atestado de capacidade técnica apresentado, caso não conste no respectivo atestado, indicar a empresa ou órgão que o emitiu, bem como o endereço, telefone, fax e e-mail do responsável pela emissão do(s) atestado(s), de modo a permitir eventual vistoria por parte de técnicos do Município nas obras indicadas nos atestados de capacidade técnica; esse atestado deverá ser apresentado em papel timbrado da empresa/órgão declarante.

**c.4)** Não será aceito atestado de capacidade técnica emitido pela própria licitante, ou em nome de outra empresa que esteja, de qualquer forma, vinculada societariamente a um mesmo grupo de pessoas físicas ou jurídicas, participantes desta licitação.

**c.5)** Em relação ao atestado de capacidade técnica deverá ser considerado o seguinte:

**c.5.1)** Será aceito tão somente Atestado de Capacitação Técnico-operacional, emitido em nome da empresa licitante; caso tenha havido alteração na razão social, e o atestado de capacidade técnica tenha sido com o nome anterior da empresa, esta deverá anexar à documentação cópia da respectiva alteração contratual, devidamente autenticada pela Junta Comercial.

**d)** Em relação à licitante deverá ser apresentado o seguinte:

**d.1)** Declaração de que se comprometerá em manter contratados no quadro permanente de funcionários da empresa, por ocasião da convocação, pelo Município para a execução da obra até a conclusão de todos os serviços contratados, o pessoal técnico relacionado:

**e)** Declaração firmada pelo representante legal da empresa, e pelo responsável técnico vinculado à mesma, de que conhecem o local onde se realizarão os serviços da obra e que não foram observados erros, omissões ou discrepâncias nas peças que compõem o Edital.

**f)** Declaração de **garantia** pela obra, de no **mínimo 05 (cinco) anos**.

**Parágrafo Primeiro:** As fotocópias apresentadas deverão estar autenticadas pelo tabelião em cartório ou por servidor desta Prefeitura, um dia antes da abertura dos envelopes.



**ESTADO DO RIO GRANDE DO SUL**  
**PREFEITURA MUNICIPAL DE PINHEIRO MACHADO**  
**Setor de Licitações**

---

### 12.1.3 QUALIFICAÇÃO ECONÔMICO-FINANCEIRA:

a) balanço patrimonial já exigível e apresentado na forma da lei, com a indicação do nº do Livro Diário, número de registro no órgão competente e numeração das folhas onde se encontram os lançamentos, que comprovem a boa situação financeira da empresa.

a 1) para a comprovação da boa situação financeira da empresa, serão apurados índices mínimos aceitáveis, pela aplicação da seguinte fórmula:

$$\text{LIQUIDEZ INSTANTÂNEA: } \frac{\text{AD}}{\text{PC}} = \text{índice mínimo: (1)}$$

$$\text{LIQUIDEZ CORRENTE: } \frac{\text{AC}}{\text{PC}} = \text{índice mínimo: (1)}$$

$$\text{LIQUIDEZ GERAL: } \frac{\text{AC} + \text{ARLP}}{\text{PC} + \text{PELP}} = \text{índice mínimo: (1)}$$

$$\text{GERÊNCIA DE CAPITAIS DE TERCEIROS: } \frac{\text{PL}}{\text{PC} + \text{PELP}} = \text{índice mínimo: (1)}$$

$$\text{GRAU DE ENDIVIDAMENTO: } \frac{\text{PC} + \text{PELP}}{\text{AT}} = \text{índice máximo: (1)}$$

Onde: AC = Ativo Circulante; AD = Ativo Disponível; ARLP = Ativo Realizável a Longo Prazo; AP = Ativo

Permanente; AT = Ativo Total; PC = Passivo Circulante; PELP = Passivo Exigível a Longo Prazo; PL = Patrimônio

Líquido.

a 2) é vedada a substituição do balanço por balancete ou balanço provisório.

a 3) licitantes que utilizam a escrituração contábil digital - ECD e que aguardam a autenticação do balanço patrimonial pela Junta Comercial poderão apresentar, em substituição ao registro, o protocolo de envio, no Sistema Público de Escrituração Digital - SPED, do balanço à Receita Federal do Brasil.

### 12.1.4. DECLARAÇÕES

**12.1.4.1.** Declaração de que observa a vedação do Inciso XXXIII do Art. 7º da Constituição Federal, estando em situação regular perante o ministério do Trabalho, conforme Anexo V.

### 12.2. LEI COMPLEMENTAR Nº 123/06 (SOMENTE PARA LICITANTES NESTA CONDIÇÃO)

a) As Microempresas, e Empresas de Pequeno Porte deverão juntar Declaração de enquadramento como Microempresa ou Empresa de Pequeno Porte firmada por contador e/ou inscrição no Simples Nacional (cfe.



**ESTADO DO RIO GRANDE DO SUL**  
**PREFEITURA MUNICIPAL DE PINHEIRO MACHADO**  
**Setor de Licitações**

---

Instrução Normativa 103/07) de que se enquadra como microempresa ou empresa de pequeno porte, e Declaração do Anexo VI, sob pena de não gozarem dos privilégios de que trata a Lei Complementar nº 123/06, Lei Complementar nº 147/2014 e alterações posteriores.

b) Quando da participação de Microempresas ME, Empresas de Pequeno Porte EPP ou cooperativas, deverão ser adotados os critérios estabelecidos nos Artigos 42 a 45 da Lei Complementar nº 123/06, Lei Complementar nº 147/2014 e alterações posteriores, descritos no item 18 do Edital.

**Parágrafo Único:** a licitante que deixar de apresentar quaisquer dos documentos exigidos no envelope “Documentos de Habilitação” ou os apresentar em desacordo com o estabelecido neste Edital ou com irregularidades será inabilitada.

### **13. DO JULGAMENTO DOS DOCUMENTOS DE HABILITAÇÃO**

**13.1.** Em nenhuma hipótese serão recebidos envelopes após o prazo estabelecido no Preâmbulo deste Edital.

**13.2.** Serão abertos primeiramente os envelopes contendo os documentos de habilitação dos licitantes e a Comissão Permanente de Licitação – CPL, caso julgue necessário, poderá suspender a reunião para analisar os documentos e julgar a habilitação, marcando, e notificando acerca da nova data e horário em que voltará a reunir-se.

**13.3.** Com base nos documentos apresentados, a CPL inabilitará a licitante que deixar de apresentar qualquer documento exigido no Edital, ou fazê-lo de maneira incompleta ou incorreta, em desacordo com este Edital, ou com validade vencida, salvo os pressupostos contidos na LC nº 123/06, LC nº 147/2014 e alterações posteriores ou ainda qualquer outro vício que o invalide.

**13.4.** A proponente inabilitada ficará impedida de participar da etapa subsequente do procedimento licitatório.

**13.5.** Ocorrendo a hipótese prevista no item anterior, todos os documentos e os envelopes contendo as propostas, devidamente fechados, serão rubricados pelos membros da CPL e Licitantes presentes, ficando em poder da CPL até que seja julgada a habilitação.

**13.6.** A CPL manterá em seu poder as propostas dos licitantes inabilitados, com os envelopes fechados e devidamente rubricados.

**13.6.1.** Após o término do período recursal ou após a desistência em interpor recurso, expressa em ata assinada por todos os licitantes, as mesmas serão devolvidas aos licitantes inabilitados. Caso não sejam retirados no prazo estipulado no item 8.9 os envelopes serão inutilizados.

**13.7.** Em não havendo licitante inabilitado ou havendo expressa manifestação de vontade quanto a não interposição de recurso por parte destes, proceder-se-á na imediata abertura dos envelopes contendo as propostas das empresas habilitadas, que serão rubricadas pelos membros da CPL e representantes presentes.

**13.8.** Uma vez abertas as propostas, não serão admitidos cancelamentos, retificações de preços ou alterações nas condições estabelecidas.

**13.9.** Das reuniões para recebimento e abertura dos documentos de habilitação e propostas, serão lavradas atas circunstanciadas que mencionarão todos os licitantes, as impugnações feitas e demais ocorrências que interessarem ao julgamento da licitação, reservando-se, porém, a **Comissão Permanente de Licitação – CPL**, o direito de levá-las ou não em consideração, devendo as atas serem assinadas pelos seus membros e por todos os licitantes presentes.

### **14. DA INABILITAÇÃO**

**14.1.** Será(ão) inabilitada(s) a(s) LICITANTE(S) que:

a) Não apresentarem a documentação estabelecida no item 12 do presente Edital; e,





**ESTADO DO RIO GRANDE DO SUL**  
**PREFEITURA MUNICIPAL DE PINHEIRO MACHADO**  
**Setor de Licitações**

---

b) Não obedecer(em) às demais condições constantes neste Edital para sua habilitação no certame;

## **15. DA PROPOSTA**

**15.1.** Deverá ser apresentado no **Envelope nº 02** o seguinte:

**15.1.1.** A proposta, cujo prazo de validade mínimo é fixado pela Administração em **60 (sessenta) dias**, poderá ser preenchida em folha timbrada própria da Empresa. Deverá ser redigida em linguagem clara, sem emendas rasuras ou entrelinhas, identificada e assinada na última página e rubricada nas demais pelo representante legal da proponente;

**15.1.2.** A proposta deverá conter o preço unitário líquido, indicado em moeda nacional, onde deverão estar incluídas quaisquer vantagens, abatimentos, impostos, taxas e contribuições sociais, obrigações trabalhistas, previdenciárias, fiscais e comerciais, que eventualmente incidam sobre a operação.

**15.1.2.1.** Serão considerados, para fins de julgamento, os valores constantes no preço unitário, no máximo, DUAS CASAS decimais após a vírgula, sendo desprezadas as demais, se houver, também em eventual contratação.

**15.1.3. Serão desclassificadas** as propostas com **valores acima** de R\$ **175.923,75 (cento e setenta e cinco mil novecentos e vinte e três reais com setenta e cinco centavos)**.

**15.1.4.** Cronograma físico-financeiro, ou de desempenho assinado pelo Responsável Técnico da licitante, cujo nome, título e registro no CREA/CAU, deverá constar de maneira legível e clara no documento;

**15.1.5.** Planilha orçamentária que subsidiou o preço unitário;

**15.1.6.** Planilha especificando o BDI;

**15.1.7. Planilha de Detalhamento dos Encargos Sociais.**

**15.2.** Quaisquer inserções na proposta que visem modificar, extinguir ou criar direitos, sem previsão no Edital, serão tidas como inexistentes, aproveitando-se a proposta no que não for conflitante com o instrumento convocatório.

**15.3.** Deverá ser apresentado, juntamente no envelope da Proposta, as seguintes **declarações**:

**a)** De que os serviços previstos são suficientes, nos aspectos quantitativos e financeiros, para a execução da integralidade das obras, nada havendo a postular após a contratação em relação aos mesmos;

**b)** De que manterá responsável técnico na obra;

**c)** De que se responsabiliza pela execução dos serviços e pela fiel observância das especificações técnicas;

**d)** De que executará a obra dentro do prazo máximo estabelecido, de conformidade com o cronograma físico-financeiro contados da autorização para início das obras fornecido pelo Município de Pinheiro Machado/RS.

**e)** Que no caso de ser julgada vencedora, a pessoa abaixo identificada irá assinar o contrato (indicar o nome, nacionalidade, estado civil, profissão, cargo/função exercida, CPF/MF, Cédula de Identidade Civil e domicílio da pessoa que irá assinar o Contrato);

**e)** A empresa com registro no CREA/CAU de outro Estado da Federação deverá declarar, sob as penas da Lei, de que em sendo julgada vencedora, comprovará possuir visto de seu registro no CREA/RS ou CAU/RS;

**f)** Declaração de que a proposta financeira observou as formas e condições constantes do Edital disponibilizados pelo Município.

## **16. DA CLASSIFICAÇÃO E JULGAMENTO DAS PROPOSTAS**

**16.1.** As propostas apresentadas de acordo com as especificações e exigências deste Edital serão classificadas pela ordem crescente dos preços propostos, considerando-se vencedor, dentre os qualificados, o



**ESTADO DO RIO GRANDE DO SUL**  
**PREFEITURA MUNICIPAL DE PINHEIRO MACHADO**  
**Setor de Licitações**

---

licitante que apresentar o **MENOR PREÇO GLOBAL**, observando-se o disposto nos Artigo 45 e seguintes, da Lei nº 8.666/93.

**16.2.** Serão desclassificadas as propostas:

- a) Que divirjam dos termos deste Edital, bem como as que forem omissas em pontos essenciais, de modo a ensejar dúvidas, ou que se oponham a qualquer dispositivo legal vigente;
- b) Que não atendam às exigências do ato convocatório desta licitação;
- c) Com valor global superior ao valor orçado pela administração;
- d) Que tiverem cotação em moeda estrangeira;
- e) As propostas que não atenderem aos termos deste Edital e seus Anexos, bem como aquelas que não contiverem elementos técnicos suficientes para sua apreciação.

**16.3.** Não serão conhecidas vantagens não pedidas e não admitidas neste Edital.

**16.4.** A proposta, cuja inexequibilidade for manifesta, será desclassificada, cabendo à **Comissão Permanente de Licitação – CPL** justificar os motivos que a tornam inexequível, nos termos previstos no Art. 48 da Lei nº 8.666/93.

**16.5.** A **Comissão Permanente de Licitação – CPL** procederá ao exame e julgamento das Propostas Comerciais das Licitantes habilitadas, qualificando vencedora a Proposta de menor preço global e que atenda na íntegra todas as exigências do presente Edital, sendo lavrada pela **Comissão Permanente de Licitação – CPL**, ata de todos os atos praticados e decisões tomadas.

**16.6.** Não serão consideradas para efeito de julgamento quaisquer ofertas ou vantagens não previstas, assim como propostas que contenham redução de preços sobre a proposta de menor preço ou indicarem como referência preços de outras licitantes, que mencionarem outras taxas, impostos, benefícios, despesas indiretas ou outros acréscimos de qualquer natureza para serem computadas além do preço total proposto, bem como as que estabelecerem condições outras além das previstas, salvo aquelas realizadas de acordo com os preceitos da Lei Complementar nº 123/2006 e Lei Complementar nº 147/2014.

**16.7.** As propostas serão classificadas em ordem crescente, propondo-se a adjudicação do objeto deste Edital à primeira classificada.

**16.8.** No caso de empate entre duas ou mais propostas, será utilizado primeiramente os critérios previstos na Lei Complementar 123, de 14 de dezembro de 2006, quando da participação de microempresas, Empresas de Pequeno Porte e/ou cooperativas e alterações posteriores.

**16.8.1.** No caso de não haverem licitantes que se enquadrem nestes dispositivos, aplicar-se-á os pressupostos contidos no Artigo 3º, §2º, Incisos I, II e III, da Lei nº 8.666/93. Permanecendo o empate, far-se-á a classificação com sorteio na forma estatuída no Artigo 45, § 2º, da Lei Federal nº 8.666/93.

**16.9.** A critério da CPL, não serão considerados motivos de desclassificação simples omissões ou irregularidades na proposta, desde que sejam irrelevantes para o procedimento da licitação, que não causem prejuízo para o Município e que não firam os direitos das demais licitantes.

**16.10.** A participação na licitação, através da apresentação de envelope com proposta, implicará na aceitação plena e irrevogável das normas e especificações que a ordenam, sujeitando-se a licitante às penalidades previstas em Lei.

**16.11.** A inobservância de qualquer das condições constantes do presente edital importará em desclassificação da proposta, podendo, contudo, a Comissão, no interesse do Município, relevar omissões puramente formais, desde que sanáveis no prazo que vier a ser fixado pela CPL.

**16.12.** Quando todas as licitantes forem inabilitadas ou todas as propostas forem desclassificadas, como dispõe o § 3º do Art. 48 da Lei nº 8.666/93, a CPL poderá fixar às licitantes o prazo de **02 (dois) dias úteis**



**ESTADO DO RIO GRANDE DO SUL**  
**PREFEITURA MUNICIPAL DE PINHEIRO MACHADO**  
**Setor de Licitações**

---

para a apresentação de nova documentação ou de outras propostas, escoimadas das causas que levaram à inabilitação ou desclassificação.

**16.13.** O resultado do julgamento indicando a licitante vencedora, será divulgado conforme o previsto na Lei nº 8.666/93, cabendo recurso na forma prevista no mesmo diploma legal.

## **17. DO CRITÉRIO DE JULGAMENTO DAS PROPOSTAS**

**17.1.** No julgamento das propostas levar-se-á em conta, no interesse da Administração Pública, o **MENOR PREÇO GLOBAL**, na forma prevista neste Edital e respectivos anexos.

## **18. DO CRITÉRIO DE DESEMPATE DAS PROPOSTAS**

**18.1.** Do Critério de Desempate das propostas que não se enquadrem na categoria de Microempresas e empresas de pequeno porte.

**18.1.2.** Caso não existam Microempresas ou Empresa de Pequeno Porte na situação de empate e duas ou mais LICITANTES apresentem preços iguais, o desempate será feito com base nos critérios do § 2º, do Artigo 3º, da Lei Federal nº 8.666/93 e suas posteriores atualizações. Prevalecendo o empate, será feito sorteio em ato público, para o qual todas as LICITANTES CLASSIFICADAS serão convocadas, na forma do § 2º, do Artigo 45.

**18.2.** Do Critério de Desempate das propostas quando houver participação de Microempresas e Empresas de Pequeno Porte no certame.

**18.2.1.** Nas licitações será assegurado, como critério de desempate, preferência de contratação para as microempresas, empresas de pequeno porte e cooperativas.

**18.2.2.** Entende-se por empate aquelas situações em que as propostas apresentadas pelas microempresas, empresas de pequeno porte e cooperativas sejam **iguais ou até 10% (dez por cento)** superiores à proposta mais bem classificada.

**18.2.3.** Para efeito do disposto no Art. 44 da LC 123/2006, e alterações posteriores, ocorrendo o empate, proceder-se-á da seguinte forma:

**a)** A microempresa, empresa de pequeno porte ou cooperativa mais bem classificada poderá apresentar proposta de preço inferior àquela considerada vencedora do certame, registrando-se inicialmente a nova proposta em ata, devendo no prazo de **02 (dois) dias úteis** contados da lavratura da mesma apresentar por escrito, devidamente firmada, a nova proposta, situação em que será adjudicado em seu favor o objeto licitado. No caso de não apresentação da proposta escrita no prazo hábil, decairá o direito da licitante em contratar com o Município de Pinheiro Machado/RS. Caso a(s) empresa(s) licitante(s) não estiver(em) presente(s) nos procedimentos, deverá a(s) mesmas ser(em) notificadas para que lhe(s) seja(m) assegurada(s) os pressupostos contidos no Inciso I do Art.45 da LC 123/06 e alterações posteriores, contando o prazo a partir da efetiva notificação da empresa licitante.

**b)** Não ocorrendo a contratação de microempresa, empresa de pequeno porte ou cooperativa, serão convocadas as remanescentes que porventura se enquadrem na hipótese dos §§ 1º e 2º do Art. 44 da LC 123/2006, na ordem classificatória, para o exercício do mesmo direito.

**c)** No caso de equivalência dos valores apresentados pelas microempresas, empresas de pequeno porte e cooperativas que se encontrem nos intervalos estabelecidos nos §§ 1º e 2º do Art. 44 da LC 123/2006, será realizado sorteio entre elas para que se identifique aquela que primeiro poderá apresentar melhor oferta.

**18.3.** Na hipótese da não-contratação nos termos previstos no caput do Art. 44 e 45 da LC 123/2006, o objeto licitado será adjudicado em favor da proposta originalmente vencedora do certame.



**ESTADO DO RIO GRANDE DO SUL**  
**PREFEITURA MUNICIPAL DE PINHEIRO MACHADO**  
**Setor de Licitações**

---

**18.4.** Após o julgamento e a realização do desempate, a **Comissão Permanente de Licitações – CPL** classificará as empresas participantes e o resultado da classificação das propostas será publicado, para os efeitos recursais de que trata o Art. 109, Inciso I, Alínea “b”, da Lei Federal nº 8.666/93 e suas posteriores atualizações.

### **19. DO BENEFÍCIO DA LC 123/2006 e LC147/2014 – REGULARIDADE FISCAL**

**19.1.** Se alguma participante do certame for empresa de pequeno porte, microempresa ou cooperativa, devidamente comprovada, a documentação de regularidade fiscal somente será exigida para efeito de assinatura do contrato, devendo a empresa/cooperativa assim mesmo apresentar toda a documentação exigida, mesmo que esta apresente alguma restrição, conforme estabelece a Lei Complementar nº 123/2006 e alterações posteriores.

**19.2.** Havendo alguma restrição na comprovação da regularidade fiscal, será assegurado o prazo de **05 (cinco) dias úteis**, cujo termo inicial corresponderá ao momento em que o proponente for declarado o vencedor do certame, prorrogáveis por igual período, a critério do Município de Pinheiro Machado/RS, para a regularização da documentação, pagamento ou parcelamento do débito, e emissão de eventuais certidões negativas ou positivas com efeito de certidão negativa.

**19.3.** A não-regularização da documentação, no prazo previsto no §1º do Art. 43, da LC 123/2006, implicará decadência do direito à contratação, sem prejuízo das sanções previstas no Art. 81 da Lei nº 8.666, de 21 de junho de 1993, e alterações posteriores, sendo facultado ao Município de Pinheiro Machado/RS convocar os licitantes remanescentes, na ordem de classificação, para a assinatura do contrato, ou revogar a licitação.

### **20. DA HOMOLOGAÇÃO E ADJUDICAÇÃO**

**20.1.** Decorrido o prazo de interposição de recurso ou julgado o recurso interposto, a Comissão de Julgamento de Licitações encaminhará o processo licitatório para **HOMOLOGAÇÃO e ADJUDICAÇÃO**.

**20.2.** O resultado da licitação será homologado pela autoridade superior. O objeto será adjudicado ao licitante vencedor através de Contrato (conforme minuta do Anexo II do Edital).

### **21. DO PRAZO DE EXECUÇÃO**

**21.1.** O prazo máximo para a conclusão dos serviços será conforme cronograma físico-financeiro.

**21.2.** O prazo para início da obra será contado a partir da **AUTORIZAÇÃO DE INÍCIO DA OBRA**.

### **22. DAS CONDIÇÕES DE ENTREGA E RECEBIMENTO**

**22.1.** A obra **CONTRATADA** deverá ser executada e entregue no **prazo máximo de até 04 (quatro) meses**, a contar da Autorização para Início das Obras fornecido pelo Município de Pinheiro Machado/RS.

O recebimento da obra será conforme segue:

- a)** Concluídos os serviços, o recebimento da obra dar-se-á mediante vistoria conjunta realizada pelo responsável técnico da empresa e pelo fiscal do Contrato, Sr. **Bernardo Borges**, Técnico deste Município.
- b)** Todos os serviços descritos no memorial descritivo, projeto, planilha de orçamento e no cronograma físico-financeiro, fornecidos e contratados pelo Município de Pinheiro Machado/RS deverão estar executados;
- c)** Realização de todas as medições e/ou apropriações referentes a reduções, acréscimos e modificações;
- d)** Fornecimento, quando for o caso, de notas fiscais, bem como dos certificados de garantia de máquinas, instalações e equipamentos, manuais de operação e manutenção de máquinas, instalações e equipamentos;
- e)** Baixa da matrícula da obra junto ao INSS;



ESTADO DO RIO GRANDE DO SUL  
**PREFEITURA MUNICIPAL DE PINHEIRO MACHADO**  
**Setor de Licitações**

---

f) Entrega da CND da obra.

g) O Termo de Recebimento Definitivo das obras e serviços contratados será lavrado no prazo de **até 60 (sessenta) dias**, após o término.

### **23. DA FISCALIZAÇÃO DOS SERVIÇOS**

23.1. A execução do contrato será objeto de acompanhamento, controle, avaliação e fiscalização por parte do Sr. **Bernardo Borges**, Técnico deste Município, o qual competirá comunicar as falhas porventura constatadas na execução dos serviços e solicitar sua correção.

23.2. Quaisquer exigências da fiscalização, inerentes ao objeto do contrato, deverão ser prontamente atendidas pela adjudicatária, sem ônus para o Município de Pinheiro Machado/RS.

23.3. A fiscalização, exercida no interesse do Município de Pinheiro Machado/RS não exclui nem reduz a responsabilidade da CONTRATADA, seus agentes e prepostos, por qualquer dano que venham a causar ao CONTRATANTE ou a terceiros.

23.4. Todos os materiais a serem empregados na obra serão fornecidos pelo Município de Pinheiro Machado/RS.

### **24. DOS PAGAMENTOS**

24.1. Os pagamentos serão efetuados conforme medições realizadas pelo Setor de Engenharia do Município, e mediante apresentação de Nota Fiscal devidamente assinada, matrícula junto ao INSS para o primeiro pagamento.

24.2. Nenhum pagamento isentará a CONTRATADA da responsabilidade pelos serviços ou implicará em sua aceitação.

24.3. O pagamento da primeira parcela ficará condicionado à apresentação da matrícula da obra no INSS.

24.4. No ato do pagamento será observado conforme disposto no Decreto Municipal nº 1.027/2022, disponível em "<http://www.pinheimomachado.rs.gov.br/site/wp-content/uploads/2022/03/Decreto-no-1027-Adota-a-IN-RFB-no-1.2342012-para-fins-de-IRRF-nas-contratacoes-de-bens-e-na-prestacao-de-servicos-realizadas-pelo-Municipio-de-Pinheiro-Machado-em-23-02-2022.pdf>", referente à retenção de Imposto de Renda – IR.

### **25. DO REAJUSTAMENTO**

25. Os valores contratados **não terão reajustes**.

### **26. DAS OBRIGAÇÕES DA CONTRATADA**

26.1. Correrá por conta exclusiva da CONTRATADA, além do indicado nos itens e subitens deste Edital e nos demais anexos, o seguinte:

a) Indicação, antes do início dos serviços, do nome do responsável técnico da empresa que responderá perante a Fiscalização pela boa execução dos trabalhos, devendo estar apto, quando solicitado, a prestar todos os esclarecimentos necessários;

b) O pagamento de todos os ônus, encargos sociais, fiscais, trabalhistas e previdenciários, tributos e licenças concernentes à execução de seus serviços, bem como o ônus de indenizar todo e qualquer dano e prejuízo material ou pessoal que possa advir, direta ou indiretamente, ao Município de Pinheiro Machado/RS ou a terceiros, decorrente do exercício de sua atividade;

c) Instalar equipamentos de qualidade;

e) As despesas e providências necessárias à inscrição da obra junto aos órgãos e repartições competentes;



**ESTADO DO RIO GRANDE DO SUL**  
**PREFEITURA MUNICIPAL DE PINHEIRO MACHADO**  
**Setor de Licitações**

---

- f) As despesas concernentes à mão de obra, tributos, serviços de terceiros, obrigações trabalhistas e previdenciárias, transporte, alimentação, ferramentas, equipamentos, maquinário, seguros, licenças, cópias de projetos, ligações provisórias e definitivas, entre outros;
- g) As despesas pelo pagamento das multas eventualmente aplicadas por quaisquer autoridades federais, estaduais ou municipais, em consequência de fato a ela imputável e por ato de seu pessoal, inclusive aquelas que por efeito legal sejam impostas ao Município de Pinheiro Machado/RS;
- h) A responsabilidade por quaisquer acidentes no trabalho de execução das obras e serviços contratados, uso de patentes registradas e, ainda, resultante de caso fortuito e por qualquer causa, a destruição ou danificação da obra em construção, até definitiva aceitação dela pelo Município de Pinheiro Machado/RS, bem como as indenizações que possam vir a ser devidas a terceiros por fatos oriundos dos serviços contratados, mesmo que ocorridos na via pública;
- i) A obediência às normas de Segurança e Higiene no Trabalho;
- j) O fornecimento, aos seus colaboradores, de todo o Equipamento de Proteção Individual (EPI);
- m) A vigilância ininterrupta do canteiro de obras, sendo de sua responsabilidade, independentemente de culpa, toda e qualquer perda de materiais, equipamentos, etc., resultante de roubo, furto, atos de vandalismo, ou qualquer outro fato de natureza semelhante que venha a ocorrer no canteiro de obras;
- n) A remoção total do entulho e materiais não utilizados na execução dos serviços, durante toda a execução da obra, devendo ser mantidas limpas todas as instalações do canteiro de obras;
- o) Sujeitar-se às disposições da Lei nº 8.666/93 e alterações posteriores e, aos demais dispositivos do Edital;
- p) Manutenção, durante a execução da obra, do pessoal técnico em conformidade com este Edital.

**26.2.** A direção da obra caberá a profissional, legalmente habilitado, incumbindo-lhe assinar a Anotação de Responsabilidade Técnica (ART) da obra, na forma da legislação vigente.

**26.3.** Antes do Início da Obra, a CONTRATADA deverá providenciar ART da obra no CREA/CAU.

**26.4.** A CONTRATADA obriga-se a manter, durante toda a execução do contrato, em compatibilidade com as obrigações assumidas, todas as condições de habilitação e qualificação exigidas nesta licitação, devendo comunicar ao Município de Pinheiro Machado/RS, imediatamente, qualquer alteração que possa comprometer a manutenção do contrato.

**26.5.** A CONTRATADA se obriga no prazo de **até 10 (dez) dias**, após notificação realizar a assinatura do contrato.

**26.5.1.** No mesmo prazo deverá indicar o número da Conta Bancária junto a agência da Empresa para os pagamentos.

## **27. DAS OBRIGAÇÕES DA CONTRATANTE**

**27.1.** Exercer a fiscalização dos serviços por servidores especialmente designados e documentar as ocorrências havidas.

**27.2.** Assegurar-se da boa prestação dos serviços, verificando sempre o seu bom desempenho.

**27.3.** Fiscalizar o cumprimento das obrigações assumidas pela CONTRATADA, inclusive quanto à continuidade da prestação dos serviços, que, ressalvados os casos de força maior, justificados e aceitos pela CONTRATANTE, não deve ser interrompida.

**27.4.** Prestar aos funcionários da CONTRATADA as informações e os esclarecimentos eventualmente solicitados.

## **28. DOS RECURSOS ADMINISTRATIVOS**



**ESTADO DO RIO GRANDE DO SUL**  
**PREFEITURA MUNICIPAL DE PINHEIRO MACHADO**  
**Setor de Licitações**

---

**28.1.** Dos atos praticados na presente licitação, caberão os recursos previstos no Artigo 109 da Lei nº 8.666/93, os quais, dentro dos prazos previstos na Lei, deverão ser protocolados no Setor de Protocolo do Município.

**28.2.** Não serão aceitas documentação, propostas e impugnações fora do prazo;

**28.3.** Os recursos das decisões referentes à habilitação ou inabilitação de licitante e do julgamento de propostas terão efeito suspensivo, podendo a Comissão Permanente de Licitações – CPL, motivadamente e, havendo interesse da Administração Municipal, atribuir efeito suspensivo aos recursos interpostos contra outras decisões.

## **29. DAS PENALIDADES**

**29.** Em caso de descumprimento contratual, serão aplicadas as penalidades que seguem, sem prejuízo de outras.

**29.1.** A prática de ato ilícito por licitante, visando frustrar os objetivos da licitação implicará multa de **1% (um por cento)** sobre o valor constante na planilha orçamentária do Município de PINHEIRO MACHADO/RS.

**29.2.** A inexecução total ou parcial do contrato sujeitará a CONTRATADA à aplicação da multa de **10% (dez por cento)** aplicável sobre o valor do contrato ou das parcelas pendentes, conforme o caso.

**29.3.** Não concluídos os serviços no prazo contratado, incidirá multa de **2% (dois por cento)** por dia de atraso calculado sobre o valor dos serviços pendentes de execução, limitada a **10% (dez por cento)**.

**29.4.** A adjudicatária estará sujeita às seguintes multas:

**a)** de **0,2% (zero vírgula dois por cento)** ao dia, limitada a **10% (dez por cento)**, sobre o valor total do contrato, para cada dia de atraso no início da execução da obra;

**b)** de **2% (dois por cento)** ao dia, limitada a **10% (dez por cento)**, sobre o valor da parcela, quando executar os serviços em desconformidade com o especificado, não substituir, não refizer os serviços no prazo estipulado ou não obedecer ao prazo de conclusão da etapa;

**29.5.** No caso de ser necessária a execução de serviços corretivos, quando do recebimento provisório e antes do recebimento definitivo da obra, o CONTRATANTE notificará a CONTRATADA e estipulará o prazo de execução.

**29.5.1.** Ultrapassado aquele prazo, a CONTRATADA estará sujeita a multa diária de **1% (um por cento)**, que será calculada sobre o valor da última parcela, observado o limite de **10% (dez por cento)**.

**29.6.** As multas estabelecidas serão entendidas como independentes e cumulativas e serão compensadas pelo CONTRATANTE com as importâncias em dinheiro relativas às prestações a que corresponderem, com a garantia do contrato, quando for o caso, ou por outros créditos existentes em favor da CONTRATADA, cobradas judicialmente.

**29.7.** A CONTRATADA será advertida por escrito, sempre que verificadas pequenas falhas técnicas corrigíveis.

**29.8.** A CONTRATADA poderá ser suspensa temporariamente do direito de licitar, num prazo de **até 02 (dois) anos**, dependendo da gravidade da falta, nos termos do Art. 87, III, da Lei nº 8.666/93, ou cumulativamente conforme prevê Parágrafo 2º do referido Artigo.

**29.9.** A CONTRATADA será declarada inidônea, nos termos do Art. 87, IV, da Lei nº 8.666/93, sempre que ocorrer alguma das hipóteses arroladas:

**a)** Tornar a incidir na prática de atos cominados no presente Edital com a pena de suspensão temporária;

**b)** Permanência comprovada dos fatos que ensejaram a aplicação de penalidades;

**c)** Inexecução total ou parcial do contrato.



**ESTADO DO RIO GRANDE DO SUL**  
**PREFEITURA MUNICIPAL DE PINHEIRO MACHADO**  
**Setor de Licitações**

---

**29.10.** Quando a CONTRATADA motivar rescisão contratual, será responsável pelas perdas e danos decorrentes para o Município de PINHEIRO MACHADO/RS.

**29.11.** Se a licitante vencedora deixar de assinar o contrato dentro de **10 (dez) dias úteis**, decairá do direito de vencedora, sujeitando-se, ainda, a licitante faltosa à imposição de pena de declaração de inidoneidade, bem como ao pagamento de uma multa equivalente a **10% (dez por cento)** sobre o valor total do contrato/proposta, sem prejuízo das demais sanções previstas neste Edital e na legislação pertinente.

**29.12.** A Administração Municipal poderá deixar de aplicar as penalidades aqui previstas, se admitidas as justificativas apresentadas pela adjudicatária, nos termos do que dispõe o Art. 87, “*Caput*”, da Lei nº 8.666/93, garantido o direito ao contraditório e à ampla defesa.

**29.13.** No caso de aplicação de multa, o valor da penalidade, após as cautelas legais, será:

a) Descontado dos valores eventualmente devidos pela Administração, nos termos dos Artigos 86, § 3º, e 87, § 1º, da Lei nº 8.666/93;

**29.14.** A licitante e seus diretores, sócios-gerentes e/ou controladores serão incluídos no “Cadastro de Fornecedores Impedidos de Licitar e Contratar com a Administração Pública Municipal”, caso incorram em qualquer das sanções tipificadas na Lei 8.666/93.

### **30. DAS DISPOSIÇÕES GERAIS**

**30.1.** Será desclassificado o licitante que deixar de atender as exigências contidas neste Edital e seus anexos ou deixar de prestar informações complementares quando solicitadas.

**30.2.** Nenhuma indenização será devida aos licitantes pela elaboração e/ou apresentação de proposta à presente Concorrência.

**30.3.** É facultado à CPL, em qualquer fase da licitação, promover diligências destinadas a esclarecer ou completar a instrução do procedimento licitatório, ou solicitar esclarecimentos adicionais aos licitantes.

**30.4.** A simples participação nesta licitação implica aceitação plena das condições estipuladas no edital.

**30.5.** Após a homologação, o licitante vencedor será convocado para, no prazo de **10 (dez) dias úteis**, assinar o Contrato (Anexo II), sob pena de, não o fazendo, decair do direito à contratação, sem prejuízo das sanções previstas no Art. 81 da Lei nº 8.666/93.

**30.6.** As despesas decorrentes da aquisição do objeto desta Tomada de Preço correrão à conta do recurso consignado no orçamento de **2023** do Município de Pinheiro Machado/RS, na seguinte dotação orçamentária:

Unidade: **0501** – Secretaria Municipal de Obras, Viação, Transporte e Trânsito

Proj. / Ativ.: **2152** – Revitalização, Reformas e Melhorias de Avenidas, Ruas e Praças

Código Reduzido: **3839** – Despesa

Fonte de Recurso: **1500** – Recursos não Vinculados de Impostos

Detalhamento da Fonte: **0001** – Livre

Elemento: **4.4.90.51.99.00.00** – Outras Obras e Instalações

**30.7.** Os esclarecimentos deverão ser dirigidos à CPL, dentro dos prazos previstos na Lei nº 8.666/93 e alterações posteriores.

**30.8.** Fazem parte integrante deste Edital:

Anexo I – Modelo de Proposta Financeira;

Anexo II – Minuta de contrato;

Anexo III – Declaração de Idoneidade e de inexistência de Fatos Impeditivos;

Anexo IV – Representante Legal;

Anexo V – Declaração de regularidade perante o Ministério do Trabalho;





**ESTADO DO RIO GRANDE DO SUL**  
**PREFEITURA MUNICIPAL DE PINHEIRO MACHADO**  
**Setor de Licitações**

---

- Anexo VI – Declaração de enquadramento da empresa como ME ou EPP;
- Anexo VII – Projeto básico/ Memorial descritivo e pranchas;
- Anexo VIII – Planilha Orçamentária;
- Anexo IX – BDI;
- Anexo X – Cronograma Físico Financeiro;
- Anexo XI – Atestado de Visita técnica;
- Anexo XII – Declaração de pleno conhecimento do objeto.

### **31. DO FORO**

**31.1.** Fica eleito o Foro da Comarca de Pinheiro Machado/RS para dirimir quaisquer litígios oriundos da licitação e do contrato decorrente, com expressa renúncia a outro qualquer, por mais privilegiado que seja.

**31.2.** Maiores informações e cópia do Edital e seus anexos poderão ser obtidos na Prefeitura de PINHEIRO MACHADO/RS centro, no horário de expediente normal, Telefone: **(53) 3248-3500** ou pelo site **[www.pinheiomachado.rs.gov.br](http://www.pinheiomachado.rs.gov.br)**.

Prefeitura de Pinheiro Machado/RS, 31 de março de 2023.

**Ronaldo da Costa Madruga**  
Prefeito



ESTADO DO RIO GRANDE DO SUL  
**PREFEITURA MUNICIPAL DE PINHEIRO MACHADO**  
**Setor de Licitações**

---

ANEXO I  
**MODELO DE PROPOSTA FINANCEIRA**

Tomada de Preços nº **089/2023**

Contratação de empresa, em regime de EMPREITADA GLOBAL – MÃO DE OBRA E MATERIAL, para a construção de **Pista de Caminhada em Concreto** com área de **3.184,65 m<sup>2</sup>** (**três mil cento e oitenta e quatro metros e sessenta e cinco centímetros quadrados**), localizada na **Av. Protásio Alves**, conforme projetos, memoriais descritivos, cronograma físico-financeiro, planilhas de orçamentos.

Valor dos Materiais:

Valor Unitário da Mão de Obra:

Valor Global da Obra:

Os prazos por nós indicados são os que se seguem:

- a) Prazo de validade da proposta: **60 (sessenta) dias**;
- b) Prazo de execução dos serviços: **até 04 (quatro) meses**;
- c) Prazo de garantia dos serviços: **mínimo de 5 (cinco) anos**.

- Declaro ciência no disposto no Decreto Municipal nº 1027/2022, disponível em "<http://www.pinheiromachado.rs.gov.br/site/wp-content/uploads/2022/03/Decreto-no-1027-Adota-a-IN-RFB-no-1.2342012-para-fins-de-IRRF-nas-contratacoes-de-bens-e-na-prestacao-de-servicos-realizadas-pelo-Municipio-de-Pinheiro-Machado.-em-23-02-2022.pdf>", referente à retenção de Imposto de Renda – IR.

Assinatura Responsável Legal

CNPJ:

**\*Deverão ser apresentados juntamente todos os documentos solicitados no item 15 do Edital.**



**ESTADO DO RIO GRANDE DO SUL**  
**PREFEITURA MUNICIPAL DE PINHEIRO MACHADO**  
**Setor de Licitações**

---

**ANEXO II**  
**MINUTA DE CONTRATO**

Contrato Administrativo nº xxx/2023

Tomada de Preços nº 089/2023

Termo de contrato celebrado entre o município de  
**PINHEIRO MACHADO /RS** e a empresa  
**XXXXXXXXXXXXXXXXXXXXXX**.

Pelo presente, o Município de Pinheiro Machado/RS, inscrito no Cadastro de Pessoa Jurídica sob o nº **88.084.942/0001-46**, com Sede Administrativa localizada na Rua Nico de Oliveira, nº 763 – Centro, Pinheiro Machado/RS, representado pelo Prefeito Sr. **Ronaldo Costa Madruga**, inscrito no CPF sob nº **697.988.690-87** doravante denominado CONTRATANTE e **XXXXXXXXXXXXXXXXXXXXXX**, pessoa jurídica de direito privado, com sede na cidade de xxxxxxxxxxxxxxxxxxxx, xxxxxxxxxxxxxxxxxxxx, nº xxxxx – xxxxxx – CEP: xxxxxxxx, inscrita no CNPJ/MF sob nº **xx.xxx.xxx/xxxx-xx**, neste ato representada pelo Sr. (a) **XXXXXXXXXXXXXXXXXXXXXX**, inscrito (a) no CPF/MF sob nº **xxx.xxx.xxx-xx**, de agora em diante chamada simplesmente de CONTRATADA, firmam entre si, este instrumento particular de contrato, decorrente e vinculado à Tomada de Preços nº **089/2023**, tudo na forma da Lei nº 8.666/93 e suas alterações, Lei nº 8.078/1990 e, ainda, mediante as cláusulas e condições que seguem:

**CLÁUSULA PRIMEIRA – DA REGÊNCIA**

**1.** O presente contrato trata-se de um Contrato Administrativo e rege-se, pelas normas da Lei nº 8.666 de 21 de junho de 1993 e alterações posteriores, tem base na Tomada de Preços nº **089/2023**.

**CLÁUSULA SEGUNDA – DO OBJETO**

**2.1.** Contratação de empresa, em regime de EMPREITADA GLOBAL – MÃO DE OBRA E MATERIAL, para a construção de **Pista de Caminhada em Concreto** com área de **3.184,65 m<sup>2</sup> (três mil cento e oitenta e quatro metros e sessenta e cinco centímetros quadrados)**, localizada na **Av. Protásio Alves**, conforme projetos, memoriais descritivos, cronograma físico-financeiro, planilhas de orçamentos.

**CLÁUSULA TERCEIRA – DO PRAZO**

**3.1.** O prazo máximo para a conclusão dos serviços será de **04 (quatro) meses**.

**3.2.** O prazo para Início da Obra será contado a partir da **AUTORIZAÇÃO DE INÍCIO DA OBRA**, emitida por este Município.

**3.3.** No cômputo do prazo mencionado no subitem 3.1, serão excluídos os atrasos decorrentes de caso fortuito e força maior, que venham a paralisar ou dificultar a execução dos serviços contratados, devidamente comprovados.

**3.4.** Quaisquer eventos que venha a ser considerado pela CONTRATADA como danoso e prejudicial à regular execução dos serviços, só irá eximi-la da responsabilidade contratual a que está sujeita, após ter o Município analisado e concluído que se tratava de fato imprevisível à álea contratual, dificultoso à normal execução do contrato, ou previsível, porém, de consequências incalculáveis, ou ainda, de caso fortuito e força maior.



**ESTADO DO RIO GRANDE DO SUL**  
**PREFEITURA MUNICIPAL DE PINHEIRO MACHADO**  
**Setor de Licitações**

---

**3.5.** Caberá exclusivamente à CONTRATADA o encargo de reunir toda documentação necessária à comprovação da ocorrência dos fatos mencionados no subitem anterior, a ser apreciada pelo Setor de Engenharia do Município de Pinheiro Machado/RS.

**CLÁUSULA QUARTA – DO PREÇO E CONDIÇÕES DE PAGAMENTO**

O CONTRATANTE pagará a CONTRATADA o valor de R\$ \_\_\_\_\_  
(\_\_\_\_\_).

**4.1.** O pagamento será efetuado periodicamente pelo Município de Pinheiro Machado/RS, diretamente a licitante vencedora, e sua liberação ficará condicionada à efetiva execução dos respectivos serviços.

**4.1.1.** No ato do pagamento será observado conforme disposto no Decreto Municipal nº 1027/2022, disponível em "<http://www.pinheimomachado.rs.gov.br/site/wp-content/uploads/2022/03/Decreto-no-1027-Adota-a-IN-RFB-no-1.2342012-para-fins-de-IRRF-nas-contratacoes-de-bens-e-na-prestacao-de-servicos-realizadas-pelo-Municipio-de-Pinheiro-Machado-em-23-02-2022.pdf>", referente à retenção de Imposto de Renda – IR.

**4.2.** A partir da autorização de Início da Obra, as medições serão feitas de acordo com as etapas do cronograma físico-financeiro apresentado pela CONTRATADA.

**4.2.1.** Somente será medido o serviço executado de acordo com o previsto no cronograma, observados os respectivos projetos, especificações, preços das planilhas e prazo de conclusão da etapa.

**4.3.** Os preços unitários servirão para permitir medições de eventuais acréscimos ou deduções de serviços, decorrentes de modificações nos projetos ou nas especificações, autorizadas por este Município.

**4.4.** Não serão medidos serviços executados em desacordo com os projetos e as especificações que integram o presente Edital, ou que contrariem as normas vigentes assim como a boa técnica de execução.

**4.5.** A(s) Nota(s) Fiscal(is)/Fatura(s) somente será(ão) emitida(s) após o aceite e prévio acordo com a fiscalização do Setor de Engenharia do Município de Pinheiro Machado/RS e, expressará(ão), no campo da discriminação, o percentual executado com o respectivo valor e o valor líquido a pagar.

**4.6.** A CONTRATADA deverá encaminhar, com provação, por meio idôneo, de regularidade com a previdência social (CND), com o FGTS (CRF), com a receita federal, apresentação de guia de previdência social (GPS) e da guia de recolhimento do FGTS e informações a previdência social (GFIP), com autenticação do banco recebedor, constando o nome dos empregados alocados para o serviço, sendo que tais documentos deverão corresponder ao mês imediatamente anterior aos da fatura apresentada.

**CLÁUSULA QUINTA – DAS OBRIGAÇÕES DA CONTRATADA**

**5.1.** Correrá por conta exclusiva da CONTRATADA, o seguinte:

**a)** Indicação, antes do Início dos Serviços, do nome do responsável técnico da empresa que responderá perante a Fiscalização pela boa execução dos trabalhos, devendo estar apto, quando solicitado, a prestar todos os esclarecimentos necessários;

**b)** O pagamento de todos os ônus, encargos sociais, fiscais, trabalhistas e previdenciários, tributos e licenças concernentes à execução de seus serviços, bem como o ônus de indenizar todo e qualquer dano e prejuízo material ou pessoal que possa advir, direta ou indiretamente, ao Município CONTRATANTE ou a terceiros, decorrente do exercício de sua atividade;

**c)** O fornecimento, para emprego na execução dos serviços, tão só de material de primeira mão e qualidade, bem como a observância rigorosa das especificações técnicas e da regulamentação aplicável ao caso, executando todos os trabalhos com esmero e perfeição, refazendo tudo quanto for impugnado pela Fiscalização, quer em razão do material, quer da mão de obra;



**ESTADO DO RIO GRANDE DO SUL**  
**PREFEITURA MUNICIPAL DE PINHEIRO MACHADO**  
**Setor de Licitações**

---

- d) Instalar equipamentos novos, sem uso e em fase normal de fabricação;
- e) As despesas e providências necessárias à inscrição da obra junto aos órgãos e repartições competentes;
- f) A obtenção de todas as licenças e franquias necessárias aos serviços que contratar, pagamento dos emolumentos definidos na legislação e observando todas as leis, regulamentos e posturas referentes à obra e à segurança pública;
- g) Encargos trabalhistas e previdenciárias, transporte, alimentação, ferramentas, equipamentos, maquinário, seguros, licenças, cópias de projetos, ligações provisórias e definitivas, entre outros;
- h) As despesas pelo pagamento das multas eventualmente aplicadas por quaisquer autoridades federais, estaduais ou municipais, em consequência de fato a ela imputável e por ato de seu pessoal, inclusive aquelas que por efeito legal sejam impostas ao Município CONTRATANTE;
- i) A responsabilidade por quaisquer acidentes no trabalho de execução das obras e serviços contratados, uso de patentes registradas e, ainda, resultante de caso fortuito e por qualquer causa, a destruição ou danificação da obra em construção, até definitiva aceitação dela pelo Município CONTRATANTE, bem como as indenizações que possam vir a ser devidas a terceiros por fatos oriundos dos serviços contratados, mesmo que ocorridos na via pública;
- j) A obediência às normas de Segurança e Higiene no Trabalho;
- k) A manutenção na obra, do seguro de acidentes do trabalho de todos os operários e empregados em serviço;
- l) O fornecimento, aos seus colaboradores, de todo o Equipamento de Proteção Individual (EPI);
- m) A vigilância ininterrupta do canteiro de obras, sendo de sua responsabilidade, independentemente de culpa, toda e qualquer perda de materiais, equipamentos, etc., resultante de roubo, furto, atos de vandalismo, ou qualquer outro fato de natureza semelhante que venha a ocorrer no canteiro de obras;
- n) O fornecimento e colocação de placa(s) no canteiro de obras, exigidas pelos órgãos de fiscalização e licenciamento e de acordo com as especificações fornecidas pelo CONTRATANTE;
- o) A substituição, sempre que exigida pelo Município CONTRATANTE, de profissional cuja atuação, permanência ou comportamento for julgado prejudicial, inconveniente ou insatisfatório para a execução dos serviços;
- p) A remoção total do entulho e materiais não utilizados na execução dos serviços, durante toda a execução da obra, devendo ser mantidas limpas todas as instalações do canteiro de obras;
- q) Sujeitar-se às disposições da Lei nº 8.666/93 e alterações posteriores e, aos demais dispositivos do Edital;
- s) manutenção, durante a execução da obra, do pessoal técnico em conformidade com o Edital.

**5.2.** A direção da obra caberá a profissional, legalmente habilitado, incumbindo-lhe assinar a Anotação de Responsabilidade Técnica – ART da obra, na forma da legislação vigente.

**5.3.** Antes do Início da Obra, a CONTRATADA deverá providenciar ART da obra no CREA/CAU.

**5.4.** A CONTRATADA obriga-se a manter, durante toda a execução do contrato, em compatibilidade com as obrigações assumidas, todas as condições de habilitação e qualificação exigidas nesta licitação, devendo comunicar ao Município CONTRATANTE, imediatamente, qualquer alteração que possa comprometer a manutenção do contrato.

**5.5.** O objeto do presente contrato tem **garantia mínima de 05 (cinco) anos**, nos termos do Art. 618 do Código Civil Brasileiro, ficando a CONTRATADA responsável, neste período, por todos os encargos decorrentes de vícios ou defeitos no material empregado ou no serviço executado.

**5.6.** Caso sejam necessários os serviços da CONTRATADA durante o período de garantia previsto nesta cláusula, será a mesma notificada, sendo-lhe concedido o prazo de **20 (vinte) dias** para atendimento.



**ESTADO DO RIO GRANDE DO SUL**  
**PREFEITURA MUNICIPAL DE PINHEIRO MACHADO**  
**Setor de Licitações**

---

**5.6.1.** Não havendo qualquer manifestação neste prazo, o CONTRATANTE providenciará a realização do serviço, devendo seu valor ser indenizado pela CONTRATADA.

#### **CLÁUSULA SEXTA – DAS OBRIGAÇÕES DO CONTRATANTE**

- 6.1.** Exercer a fiscalização dos serviços por servidores especialmente designados e documentar as ocorrências havidas;
- 6.2.** Assegurar-se da boa prestação dos serviços, verificando sempre o seu bom desempenho;
- 6.3.** Certificar-se de que os preços contratados estão compatíveis com aqueles praticados no mercado, objeto da contratação, de forma a garantir que aqueles continuem a ser os mais vantajosos para o Município CONTRATANTE;
- 6.4.** Fiscalizar o cumprimento das obrigações assumidas pela CONTRATADA, inclusive quanto à continuidade da prestação dos serviços, que, ressalvados os casos de força maior, justificados e aceitos pela CONTRATANTE, não deve ser interrompida;
- 6.5.** Prestar aos funcionários da CONTRATADA as informações e os esclarecimentos eventualmente solicitados;
- 6.6.** Proporcionar à CONTRATADA todas as facilidades necessárias à boa execução dos serviços contratados, designar um representante seu para acompanhar o andamento dos serviços e dirimir dúvidas a ele vinculadas.

#### **CLÁUSULA SÉTIMA – DAS PENALIDADES**

- 7.** Em caso de descumprimento contratual, serão aplicadas as penalidades que seguem, sem prejuízo de outras:
  - 7.1.** A prática de ato ilícito por licitante, visando frustrar os objetivos da licitação implicará multa de **1% (um por cento)** sobre o valor constante na planilha orçamentária do Município de Pinheiro Machado/RS;
  - 7.2.** A inexecução total ou parcial do contrato sujeitará a CONTRATADA à aplicação da multa de **10% (dez por cento)** aplicável sobre o valor do contrato ou das parcelas pendentes, conforme o caso.
  - 7.3.** Não concluídos os serviços no prazo contratado, incidirá multa de **2% (dois por cento) por dia** de atraso calculado sobre o valor dos serviços pendentes de execução, limitada a **10% (dez por cento)**.
  - 7.4.** A CONTRATADA estará sujeita às seguintes multas:
    - a)** De **0,2% (zero vírgula dois por cento)** ao dia, limitada a **10% (dez por cento)**, sobre o valor total do contrato, para cada dia de atraso no início da execução da obra;
    - b)** De **2% (dois por cento)** ao dia, limitada a **10% (dez por cento)**, sobre o valor da parcela, quando executar os serviços em desconformidade com o especificado, não substituir, não refazer os serviços no prazo estipulado ou não obedecer ao prazo de conclusão da etapa;
    - c)** De **10% (dez por cento)** sobre o valor do total do item da planilha, quando verificado o uso de produtos, materiais ou equipamentos recusados pelo Município de Pinheiro Machado/RS, pela não retirada de materiais rejeitados e/ou não substituição de empregados ou prepostos rejeitados pela fiscalização.
  - 7.5.** No caso de ser necessária a execução de serviços corretivos, quando do recebimento provisório e antes do recebimento definitivo da obra, o CONTRATANTE notificará a CONTRATADA e estipulará o prazo de execução.
    - 7.5.1.** Ultrapassado aquele prazo, a CONTRATADA estará sujeita a multa diária de **1% (um por cento)**, que será calculada sobre o valor da última parcela, observado o limite de **10% (dez por cento)**.
  - 7.6.** As multas estabelecidas serão entendidas como independentes e cumulativas e serão compensadas pelo CONTRATANTE com as importâncias em dinheiro relativas às prestações a que corresponderem, com a



**ESTADO DO RIO GRANDE DO SUL**  
**PREFEITURA MUNICIPAL DE PINHEIRO MACHADO**  
**Setor de Licitações**

---

garantia do contrato, quando for o caso, ou por outros créditos existentes em favor da CONTRATADA, cobradas judicialmente.

**7.7** A CONTRATADA será advertida por escrito, sempre que verificadas pequenas falhas técnicas corrigíveis.

**7.8.** A CONTRATADA poderá ser suspensa temporariamente do direito de licitar, num prazo de **até 02 (dois) anos**, dependendo da gravidade da falta, nos termos do Art. 87, III, da Lei nº 8.666/93, ou cumulativamente conforme prevê Parágrafo 2º do referido Artigo.

**7.9.** A CONTRATADA será declarada inidônea, nos termos do Art. 87, IV, da Lei nº 8.666/93, sempre que ocorrer alguma das hipóteses arroladas:

- a) Tornar a incidir na prática de atos cominados no presente Edital com a pena de suspensão temporária;
- b) Permanência comprovada dos fatos que ensejaram a aplicação de penalidades;
- c) Inexecução total ou parcial do contrato.

**7.10.** Quando a CONTRATADA motivar rescisão contratual, será responsável pelas perdas e danos decorrentes para o Município CONTRATANTE.

#### **CLÁUSULA OITAVA – DAS RESPONSABILIDADES E OBRIGAÇÕES**

**8.1.** O MUNICÍPIO CONTRATANTE não responderá por quaisquer ônus, direitos e obrigações vinculadas a legislação tributária, trabalhista ou previdenciária, decorrentes da execução do presente contrato, cujo cumprimento e responsabilidade caberão exclusivamente ao CONTRATADO.

**8.2.** A CONTRATADA declara aceitar, integralmente, todos os métodos e processos de fiscalização, verificação e controle a serem adotados pelo Município CONTRATANTE.

**8.3.** A CONTRATADA declara ter pleno conhecimento do local onde se executará o objeto do contrato, e de suas condições pelo que reconhece ser perfeitamente viável o cumprimento integral e pontual das obrigações assumidas.

**8.4.** A CONTRATADA se obriga:

- a) A substituir, no prazo máximo de uma semana, pessoa ou empregado cuja permanência no local da execução do objeto da licitação seja de sua responsabilidade e esteja prejudicando o bom andamento dos trabalhos.
- b) A refazer seus custos, caso os serviços executados estejam em obediência às Normas Técnicas Vigentes.
- c) A remover, após a conclusão dos serviços, entulhos, restos de material, e lixo de qualquer natureza, provenientes da contratação.
- d) A cumprir e fazer cumprir todas as normas regulamentadoras sobre medicina e segurança do trabalho.
- e) A reservar em seu canteiro de obras, instalações para uso da CONTRATANTE, devendo essas instalações serem submetidas à aprovação desta.

#### **CLÁUSULA NONA – DAS MEDIÇÕES**

**9.1.** As medições estarão vinculadas ao cronograma físico-financeiro.

**9.2.** A cada alteração contratual, por acréscimo ou diminuição do objeto, valor ou prazo do contrato, será acordado novo cronograma para as obras e serviços a se realizarem, com prevalência do interesse do órgão ou entidade promotora da licitação.

#### **CLAUSULA DÉCIMA – DA RESCISÃO**

**10.** O presente contrato poderá ser rescindido de pleno direito, nas seguintes condições e situações:

- a) Pela inexecução total ou parcial dos serviços ora contratados, injustificadamente;



**ESTADO DO RIO GRANDE DO SUL**  
**PREFEITURA MUNICIPAL DE PINHEIRO MACHADO**  
**Setor de Licitações**

---

- b) Alteração social ou modificação da estrutura da Empresa CONTRATADA que prejudique a execução do contrato;
- c) Razão de interesse pública de alta relevância e amplo conhecimento, justificados e determinados pelo Prefeito;
- d) Descumprimento de qualquer cláusula contratual;
- e) Ocorrência de caso fortuito ou força maior, regularmente comprovada, impeditiva da execução do presente contrato;
- f) Por acordo entre as partes, manifestado por escrito com antecedência de **30 (trinta) dias**, e desde que haja conveniência para o município.

**CLÁUSULA DÉCIMA PRIMEIRA – DA FISCALIZAÇÃO**

**11.** A fiscalização do contrato decorrente da presente licitação ficará a cargo do Sr. **Bernardo Borges**, Técnico do Município.

**CLÁUSULA DÉCIMA SEGUNDA – DO FORO**

**12.1.** Fica eleito o foro da Comarca de Pinheiro Machado/RS, para composição de eventuais litígios resultantes deste contrato, que não puderam ser decididas nas vias administrativas, renunciando a qualquer outro, por mais privilegiado que seja.

**12.2.** Assim, por estarem às partes acordadas e contratadas, assinam o presente instrumento em **03 (três) vias** de igual teor e forma, na presença de testemunhas.

Pinheiro Machado/RS, xx de xxxxxx de 2023.

\_\_\_\_\_  
Contratada

XXXXXX XXXXXX XX XXXX

XXXXXXXXXXXXXXXXXXXXXXXXXXXXXXXXXXXX

\_\_\_\_\_  
Contratante

**Ronaldo Costa Madruga**  
Prefeito

\_\_\_\_\_  
Visto e Conferido

**Bianca Rosa Palma**

OAB/RS: 125.939

Testemunhas:

1. \_\_\_\_\_ CPF: \_\_\_\_\_

2. \_\_\_\_\_ CPF: \_\_\_\_\_





ESTADO DO RIO GRANDE DO SUL  
**PREFEITURA MUNICIPAL DE PINHEIRO MACHADO**  
**Setor de Licitações**

---

**ANEXO III**  
**DECLARAÇÃO DE IDONEIDADE E INEXISTÊNCIA DE FATOS IMPEDITIVOS**

Tomada de Preços nº **089/2023**

Declaro(amos), sob as penas da lei, para a Tomada de Preços nº **089/2022**, que \_\_\_\_\_, não foi declarada inidônea para licitar ou contratar com órgãos ou entidades da Administração Pública Federal, Estadual ou Municipal, nos termos do Inciso IV, do Artigo 87 da Lei n.º 8.666/93, e alterações, bem como de que comunicarei(mos) qualquer fato ou evento superveniente à entrega dos documentos de habilitação, que venha alterar a atual situação quanto à capacidade jurídica, técnica, regularidade fiscal e idoneidade econômico-financeira.

DECLARA também, para os devidos fins de direito, e sob as penas da lei, que não possui fatos impeditivos para participar do certame.

\_\_\_\_\_, \_\_\_\_ de \_\_\_\_\_ de 2023.

\_\_\_\_\_  
Assinatura do licitante ou seu representante legal



**ESTADO DO RIO GRANDE DO SUL**  
**PREFEITURA MUNICIPAL DE PINHEIRO MACHADO**  
**Setor de Licitações**

---

**ANEXO IV**  
**AUTORIZAÇÃO PARA PARTICIPAR DA LICITAÇÃO**

Tomada de Preços nº **089/2023**

Através do presente, autorizamos o (a) Sr. (a) \_\_\_\_\_ (nome do representante), portador (a) da cédula identidade nº \_\_\_\_\_, com endereço na \_\_\_\_\_, Telefone \_\_\_\_\_, a participar da licitação instaurada pela Prefeitura Municipal de Pinheiro Machado/RS, na qualidade de REPRESENTANTE LEGAL, outorgando-lhe, dentre outros poderes, o de renunciar ao direito de interposição de recurso.

\_\_\_\_\_, \_\_\_\_ de \_\_\_\_\_ de 2023.

\_\_\_\_\_  
Assinatura do licitante ou seu representante legal

EMPRESA \_\_\_\_\_

**Obs.: Este não substitui a procuração (quando representado por procurador é necessário a procuração autenticada)**



ESTADO DO RIO GRANDE DO SUL  
**PREFEITURA MUNICIPAL DE PINHEIRO MACHADO**  
**Setor de Licitações**

---

**ANEXO V**  
**DECLARAÇÃO DE REGULARIDADE PERANTE AO MINISTÉRIO DO TRABALHO**

Tomada de Preços nº **089/2023**

Eu, \_\_\_\_\_, (nome completo do representante legal) Interessado(a) em participar da Tomada de Preços **089/2023**, da Prefeitura de Pinheiro Machado/RS, declaro, sob as penas da Lei, que nos termos do Inciso V do Artigo 27, da Lei nº 8.666, de 21 de junho de 1993, a \_\_\_\_\_ (nome da pessoa jurídica) encontra-se em situação regular perante o Ministério do Trabalho, no que se refere à observância do disposto no Inciso XXXIII do Artigo 7º da Constituição Federal.

\_\_\_\_\_, \_\_\_\_ de \_\_\_\_\_ de 2023.

(Empresa Proponente)

CNPJ

(Assinatura e Carimbo do Representante Legal)

**Obs.: Esta declaração deverá ser entregue dentro do Envelope nº 01 – Documentos de Habilitação.**



ESTADO DO RIO GRANDE DO SUL  
**PREFEITURA MUNICIPAL DE PINHEIRO MACHADO**  
**Setor de Licitações**

---

ANEXO VI  
**DECLARAÇÃO DE ENQUADRAMENTO DA EMPRESA COMO MICROEMPRESA OU**  
**EMPRESA DE PEQUENO PORTE**

Tomada de Preços nº **089/2023**

Eu, \_\_\_\_\_, (Nome completo do Representante Legal da empresa licitante) e \_\_\_\_\_ CRC nº \_\_\_\_\_, (nome completo do Contador da empresa licitante e nº do registro na Entidade de Classe) para fins de participação da Tomada de Preços nº **089/2023**, da Prefeitura de Pinheiro Machado/RS, declaramos, sob as penas da Lei, que a empresa \_\_\_\_\_ (nome da pessoa jurídica).

Cumpre os requisitos estabelecidos no Artigo 3º (terceiro) da Lei Complementar nº 123, de 14 de dezembro de 2006 e está apta a usufruir do tratamento favorecido estabelecido nos Artigos 42 ao 49 da referida Lei.

Declaramos, ainda, que não existe qualquer impedimento entre os previstos nos Incisos do § 4º do Artigo 3º da Lei Complementar nº 123/2006 e alterações posteriores.

\_\_\_\_\_, \_\_\_\_ de \_\_\_\_\_ de 2023.

(Empresa Proponente)

CNPJ

(Assinatura do Contador)

(CRC nº do Contador)

**Obs.: Esta declaração é somente para empresas nesta condição, dispensada para as demais.**



**ESTADO DO RIO GRANDE DO SUL**  
**PREFEITURA MUNICIPAL DE PINHEIRO MACHADO**  
**Setor de Licitações**

---

**ANEXO XI**  
**ATESTADO DE VISITA TÉCNICA**

Tomada de Preços nº **089/2023**

**IDENTIFICAÇÃO DA EMPRESA**

Nome Fantasia: \_\_\_\_\_

Razão Social: \_\_\_\_\_

CNPJ: \_\_\_\_\_

Endereço: \_\_\_\_\_

Bairro: Cidade: \_\_\_\_\_

Representante Técnico: \_\_\_\_\_

Telefone: e-mail: \_\_\_\_\_

Atestamos para todos os fins de direito que a empresa acima identificada, na pessoa do seu representante técnico, que abaixo assinada, portador do CPF \_\_\_\_\_ e CREA \_\_\_\_\_, esteve no local, onde será realizada a obra, conforme edital e seus anexos, **do Município de Pinheiro Machado/RS**, visitando e tomando conhecimento de todas as informações e das condições locais para o cumprimento das obrigações objeto da Tomada de Preços nº **089/2023**.

A visita realizada e os elementos técnicos fornecidos são suficientes para os levantamentos necessários à elaboração da proposta bem como o desenvolvimento dos serviços a serem realizados, de modo a não incorrer em omissões que jamais poderão ser alegadas pela empresa em favor de eventuais pretensões de acréscimos de serviços. Não serão aceitas reclamações posteriores sob alegação de aumento de serviços ou serviços e materiais não relacionados no Projeto Básico.

Pinheiro Machado/RS, \_\_\_\_ de \_\_\_\_\_ de 2023.

\_\_\_\_\_  
Representante do Município

Nome: \_\_\_\_\_

CPF ou RG:

\_\_\_\_\_  
Representante Técnico da empresa

Nome: \_\_\_\_\_

CPF ou RG:



ESTADO DO RIO GRANDE DO SUL  
**PREFEITURA MUNICIPAL DE PINHEIRO MACHADO**  
**Setor de Licitações**

---

**ANEXO XII**  
**DECLARAÇÃO DE PLENO CONHECIMENTO DO OBJETO**

(Timbre ou dados da empresa)

Ao Município de Pinheiro Machado/RS

Tomada de Preços nº **089/2023**

\_\_\_\_\_ (Razão Social da licitante), CNPJ nº \_\_\_\_\_, estabelecida no(a) \_\_\_\_\_, neste ato representada pelo(a) Sr. (a). \_\_\_\_\_ (representante da empresa e qualificação do mesmo, constando inclusive qual a função/cargo na empresa), portador(a) de CI/RG nº \_\_\_\_\_, CPF nº \_\_\_\_\_, DECLARA, sob as penas da Lei, que possui pleno conhecimento do objeto, das condições e das peculiaridades inerentes à natureza dos trabalhos, da Tomada de preços nº **089/2023** e concorda com todas as exigências contidas no Edital e anexos, que OPTOU por não realizar a visita técnica ao(s) local(is) de execução dos serviços, que ASSUME todo e qualquer risco por esta decisão e SE COMPROMETE a prestar fielmente os serviços nos termos do Edital, dos Projetos Básico e Executivos e dos demais anexos que compõem o processo da presente licitação, abdicando assim, do direito de alegar desconhecimento acerca de qualquer dificuldade que porventura venha a surgir no transcorrer da execução dos serviços objeto do presente certame.

(Local e data)

Assinatura e Carimbo  
(Responsável Técnico da Empresa)

---

ESPECIFICAÇÕES  
TÉCNICAS – MEMORIAL  
DESCRITIVO

---

## **MEMORIAL DESCRITIVO**

### **1.0 CARACTERÍSTICAS**

1.1 OBRA: Execução de Pista Caminhada

1.2 LOCAL: Av. Protássio Alves

1.3 PROPRIETÁRIO: Prefeitura de Pinheiro Machado

1.4 ÁREA: 3.184,65 m<sup>2</sup>

1.5 DESCRIÇÃO: Execução de pista de caminhada de concreto.

O presente memorial descritivo tem por objetivo estabelecer as condições que receberão, o uso dos materiais, equipamentos e serviços a serem utilizados na execução do empreendimento.

### **2.0 AUTORIZAÇÃO**

A empresa contratada só deverá iniciar os trabalhos após emissão de ordem de início de serviço por parte da fiscalização. Esta só será emitida, após apresentação de ART (ou documento equivalente) do responsável técnico da obra.

### **3.0 SERVIÇOS PRELIMINARES**

A empresa contratada deverá realizar o levantamento topográfico do local para a execução da pista de caminhada, utilizando o projeto básico como referência para a locação dos pontos. Este levantamento deverá utilizar equipamentos modernos como estação total e GPS. Não serão aceitos levantamentos com equipamentos de baixa precisão ou que não permitam uma análise planialtimétrica do local do empreendimento, como trena e nível de bolha.

Após o levantamento, a contratada deverá proceder para a escavação, com o volume necessário para a execução do lastro de brita e da pista de concreto. No momento da escavação também deverá ser realizado o acerto de níveis, se necessário, respeitando o levantamento topográfico.

### **4.0 PISTA DE CAMINHADA**

A pista de caminhada será executada em concreto simples, usinado ou moldado in loco, no traço 1:2:3 (cimento, areia e brita), com espessura de 6cm. A pista terá 3 metros de largura em toda a sua extensão e será executada sobre lastro de brita, de espessura de 3cm. Deverá ser mantida uma declividade de 2% da pista em direção ao meio-fio da via, permitindo o escoamento da água da



chuva. As juntas de dilatação serão executadas a cada 2 metros e serão do tipo “seca”, ou seja, em uso de madeira. Para isto, a pista será dividida em panos de concreto, os quais serão concretados de forma alternada.

Na opção pelo concreto usinado ou moldado in loco, a empresa deverá levar em consideração o prazo para a execução da obra. Só será permitida a alteração do cronograma por motivos que independem da contratada, como clima por exemplo.

## **5.0 PINTURA**

A pista de caminhada, após a lavagem e secagem completa do concreto, receberá duas demãos de pintura com tinta acrílica de primeira qualidade, sobre fundo preparador. A tinta deverá ser adequada para este tipo de superfície e deverá possuir perfeito acabamento, sem saliências.

## **6.0 SINALIZAÇÃO VIÁRIA HORIZONTAL**

De forma a demarcar o trecho correspondente a pista de caminhada no pavimento, serão colocados mini-tachões de sinalização a cada 1 metro de distância. Os mini-tachões deverão ser em resina poliéster, na cor amarela, com dimensões 10x8x2,2m

## **7.0 CONSIDERAÇÕES FINAIS**

Todos os serviços e matérias empregados na obra deverão estar em conformidade com as normas da ABNT e normas locais.

O presente memorial tem por finalidade estabelecer os critérios, regras, especificações e demais especificações para a execução da referida obra.

Pinheiro Machado, 14 de Março de 2023

---

Paulo Siga Thomaz  
Engenheiro Civil  
CREA-RS 240396



## ORÇAMENTO

## PISTA DE CAMINHADA

## BASE SINAPI 01/2023

FONTE	CÓD	DESCRIÇÃO	UN	QTD	Custo Unit	TOTAL	TOTAL + BDI(20%)
SINAPI	99058	LOCAÇÃO DE PONTO PARA REFERÊNCIA TOPOGRÁFICA. AF_10/2018	UN	80	R\$ 12,40	R\$ 992,00	R\$ 1.190,40
SINAPI	90091	ESCAVAÇÃO MECANIZADA DE VALA COM PROF. ATÉ 1,5 M (MÉDIA MONTANTE E JUSANTE/UMA COMPOSIÇÃO POR TRECHO), ESCAVADEIRA (0,8 M3), LARG. DE 1,5 M A 2,5 M, EM SOLO DE 1A CATEGORIA, LOCAIS COM BAIXO NÍVEL DE INTERFERÊNCIA. AF_02/2021	M³	172,8	R\$ 6,55	R\$ 1.131,51	R\$ 1.357,82
SINAPI	100324	LASTRO COM MATERIAL GRANULAR (PEDRA BRITADA N.1 E PEDRA BRITADA N.2), APLICADO EM PISOS OU LAJES SOBRE SOLO. AF 07/2019	M³	64,78	R\$ 113,27	R\$ 7.337,63	R\$ 8.805,16
SINAPI	94991	EXECUÇÃO DE PASSEIO (CALÇADA) OU PISO DE CONCRETO COM CONCRETO MOLDADO IN LOCO, USINADO, ACABAMENTO CONVENCIONAL, NÃO ARMADO. AF_08/2022	M³	129,6	R\$ 686,61	R\$ 88.964,06	R\$ 106.756,87
SINAPI	102491	PINTURA DE PISO COM TINTA ACRÍLICA, APLICAÇÃO MANUAL, 2 DEMÃOS, INCLUSO FUNDO PREPARADOR. AF 05/2021	M²	2159	R\$ 20,02	R\$ 43.231,59	R\$ 51.877,91
COTAÇÃO	-	COLOCAÇÃO DE MINI TACHÃO REFLETIVO 20X10X4CM EM PARALELEPIPEDO	UN	522,5	R\$ 9,47	R\$ 4.946,33	R\$ 5.935,60
							R\$ 175.923,75

14 DE MARÇO DE 2023

Paulo Siga Thomaz  
Engenheiro Civil  
CREA-RS 240396



## OBRA: PISTA DE CAMINHAVA AVENIDA PROTÁSIO ALVES

<b>FONTE</b>	<b>CÓDIGO</b>	<b>DESCRIÇÃO</b>	<b>UN</b>	<b>MÉDIA</b>		
<b>COTAÇÃO</b>			<b>1 UNIDADE</b>	<b>R\$ 9,47</b>		
<b>COLOCAÇÃO DE TACHINHA REFLETIVA 10X08X2,2CM EM PARALELEPIPEDO</b>	<b>EMPRESA</b>	<b>CNPJ</b>	<b>CONTATO</b>	<b>TELEFONE</b>	<b>COTAÇÕES</b>	<b>DATA COTAÇÃO</b>
	SAFE PARK SINALIZAÇÕES	18.139.645/0001-75		(11) 3765-1724	R\$ 9,50	14/03/2023
	LOJA VIÁRIA	03.513.243/0001-11		(61) 98197-6853	R\$ 8,00	14/03/2023
	ELASTOBOR	53.840.542/0002-10		(61) 98197-6853	R\$ 10,90	14/03/2023

14 de Março de 2023

---

Paulo Siga Thomaz  
Engenheiro Civil  
CREA-RS 240396

Itens	Siglas	% Adotado
Administração Central	AC	4,92%
Seguro e Garantia	SG	1,00%
Risco	R	0,50%
Despesas Financeiras	DF	1,00%
Lucro	L	6,23%
Tributos (impostos COFINS 3%, e PIS 0,65%)	CP	3,65%
Tributos (ISS, variável de acordo com o município)	ISS	1,20%
Tributos (Contribuição Previdenciária sobre a Receita Bruta - 0% ou 4,5% - Desoneração)	CPRB	4,50%
BDI SEM desoneração(Fórmula Acórdão TCU)	BDI PAD	20,00%

09 DE MARÇO DE 2023

---

Paulo Siga Thomaz  
Engenheiro Civil  
CREA-RS 240396



*PREFEITURA MUNICIPAL DE PINHEIRO MACHADO/ RS*

*CRONOGRAMA FÍSICO-FINANCEIRO*

*OBRA: REFORMA TEATRO MUNICIPAL*

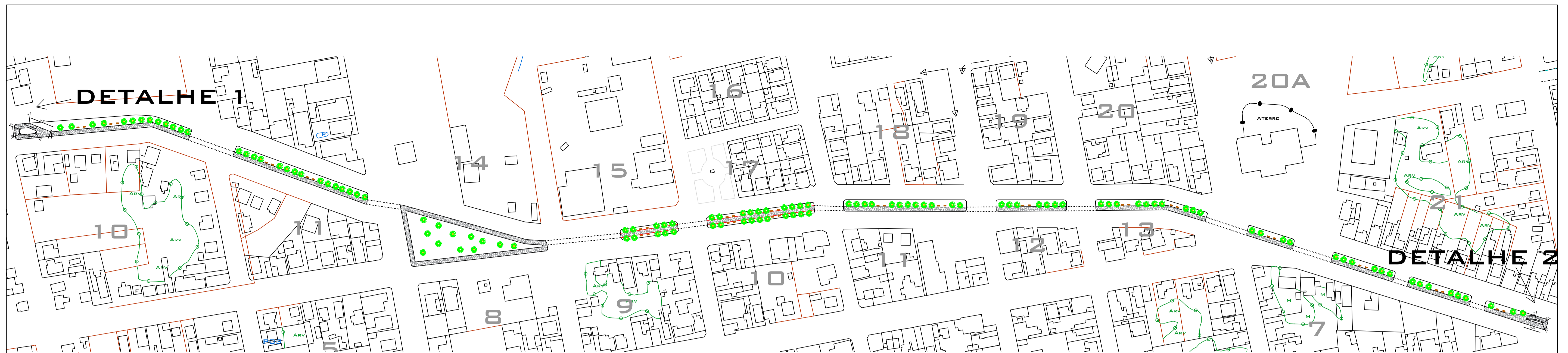
*ENDEREÇO: R. Nico de Oliveira, 725*

<b>ÍTEM</b>	<b>DESCRIÇÃO</b>	<b>CUSTO TOTAL</b>	<b>Mês 1</b>	<b>Mês 2</b>	<b>Mês 3</b>	<b>Mês 4</b>	<b>TOTAL</b>
<b>1</b>	<b>SERVIÇOS PRELIMINARES</b>	<b>R\$ 2.548,22</b>	100,00%				100,00%
<b>2</b>	<b>CONCRETAGEM DA PISTA DE CAMINHADA</b>	<b>R\$ 115.562,03</b>	30,00%	30,00%	40,00%		100,00%
<b>3</b>	<b>PINTURA</b>	<b>R\$ 51.877,91</b>			50,00%	50,00%	100,00%
<b>4</b>	<b>SINALIZAÇÃO VIÁRIA HORIZONTAL</b>	<b>R\$ 5.935,60</b>				100,00%	100,00%
<b>TOTAL</b>		<b>R\$ 175.923,75</b>	R\$ 37.216,82	R\$ 34.668,61	R\$ 72.163,76	R\$ 31.874,55	R\$ 175.923,75

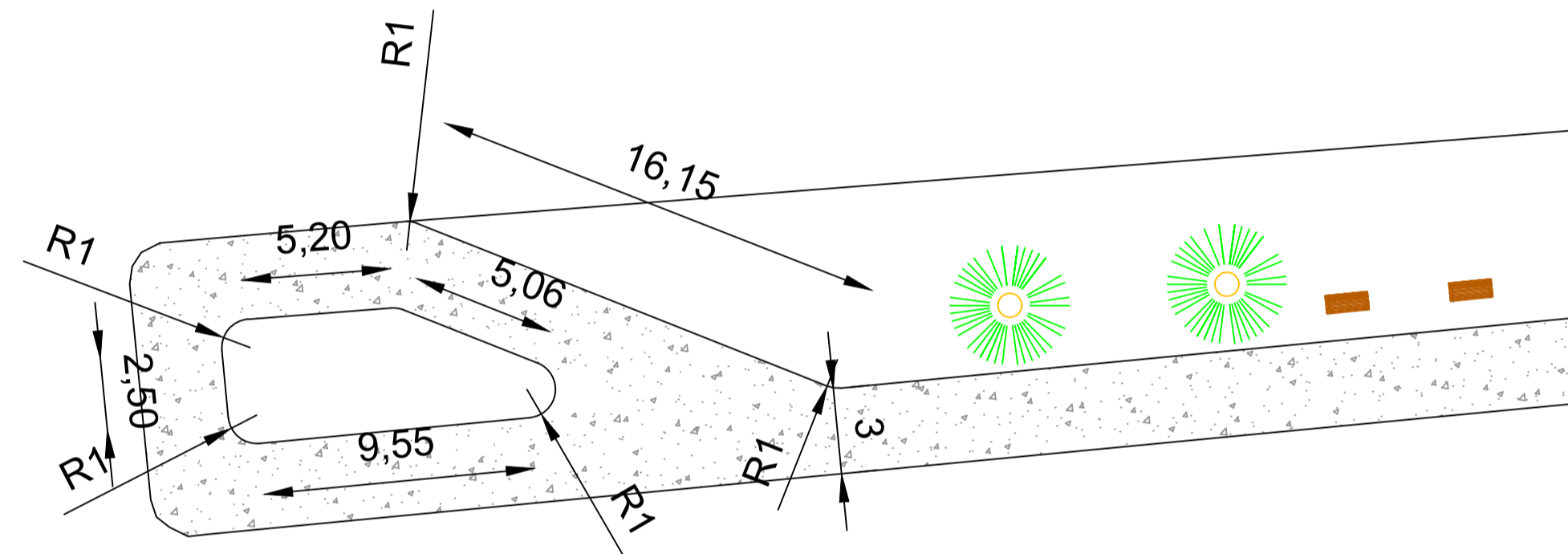
14 DE MARÇO DE 2023

\_\_\_\_\_  
Paulo Siga Thomaz  
Engenheiro Civil  
CREA/RS 240396

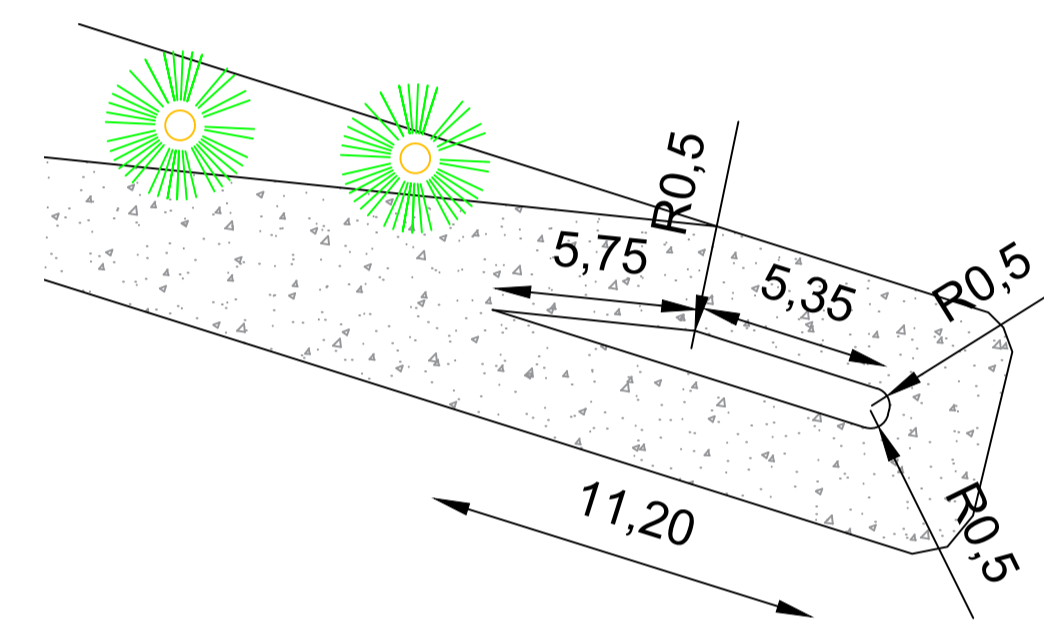
\_\_\_\_\_  
Proprietário  
Prefeitura de Pinheiro Machado  
CNPJ 88.084.942/0001-46



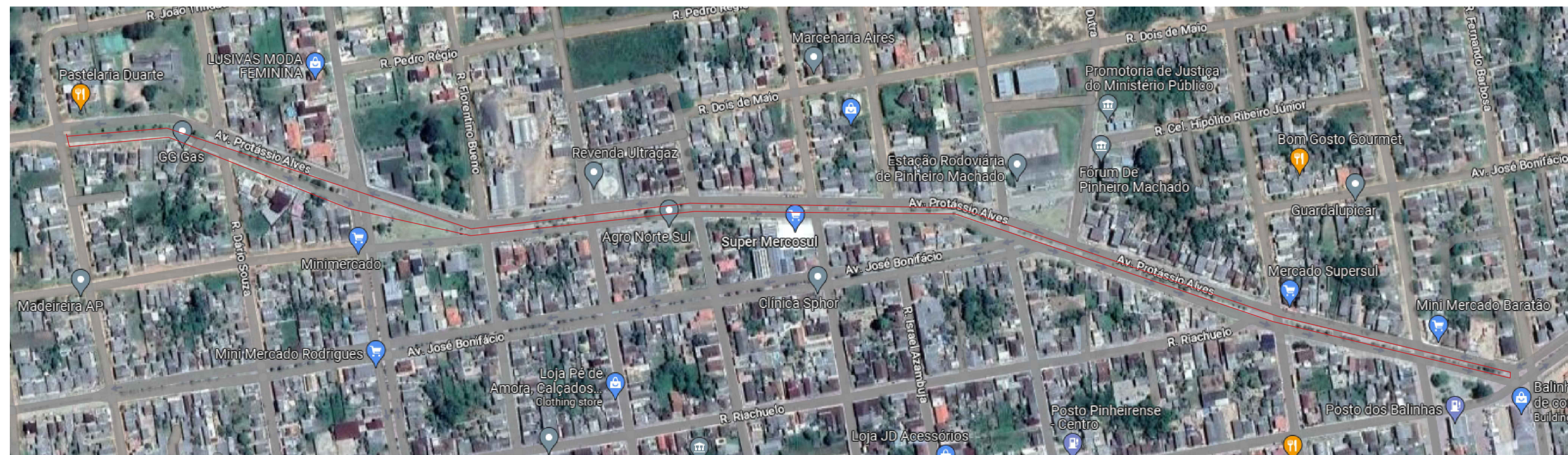
Pista de Caminhada  
ESCALA: 1/1000



Detalhe 1  
ESCALA: 1/1000



Detalhe 2  
ESCALA: 1/1000



Localização da Pista de Caminhada  
SEM ESCALA

	PROPRIETÁRIO: <b>Prefeitura Municipal de Pinheiro Machado</b>	DATA: 03/2023
	LOCAL: Av. Protásio Alves	ESCALAS: INDICADA
DISCRIMINAÇÃO: EXECUÇÃO PISTA DE CAMINHADA		Nº PRANCHA: 01
<b>PAULO SIGA THOMAZ</b> Engenheiro Civil - CREA 240.396		<b>RONALDO COSTA MADRUGA</b> Prefeito Municipal